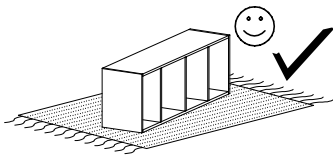
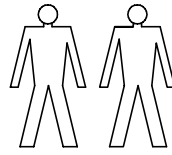
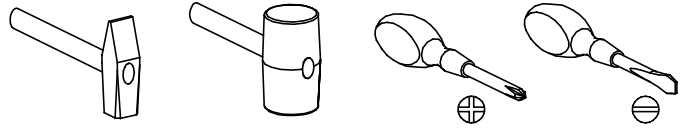


# INDIANAPOLIS 15

## Katalogowy

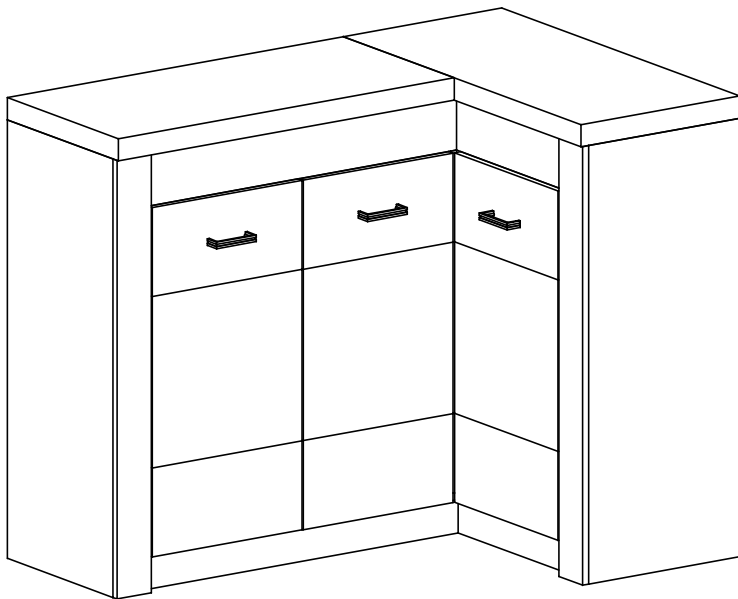


Narzędzia potrzebne do montażu



### **UWAGA !!!**

MONTOWANIE USZKODZONYCH  
ELEMENTÓW POWODUJE UTRATĘ  
GWARANCJI



Nr	D[mm]	S[mm]	G[mm]	Ilość
1	878	420	48	1
2	902	420	48	1
3	880	403	16	1
4	887	403	16	1
5	983	403	16	1
6	930	80	16	1
7	548	80	16	1
8	886	420	16	1
9	983	403	16	1
10	907	120	16	1
11	528	125	16	1
12	886	120	16	1
13	983	80	16	1
14	983	80	16	1
15	440	945	2,5	1
16	440	945	2,5	1
17	340	945	2,5	1
18	445	945	2,5	2
19	772	395	16	1
20	772	395	16	1
21	772	395	16	1
22	870	403	16	1
23	863	380	16	1

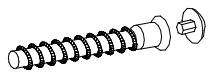
### **UWAGA !!!**

Mebel zawiera  
elementy drewniane

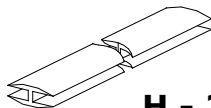
W przypadku reklamacji proszę podać numer pakowacza znajdujący się na kartonie.



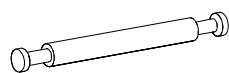
**O - 4 St.**



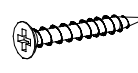
**A - 8 St.**



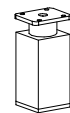
**H - 2 St.**



**F - 5 St.**



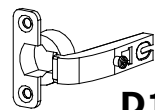
**M - 3 St.**  
3,9x30 mm



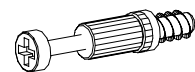
**J - 2 St.**



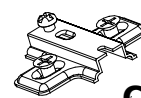
**C1 - 4 St.**



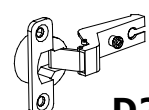
**D1 - 4 St.**



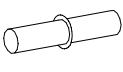
**K - 16 St.**



**C2 - 2 St.**



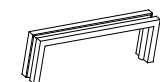
**D2 - 2 St.**



**S - 9 St.**



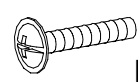
**Z - 4 St.**



**U - 3 St.**



**Y - 6 St.**



**N - 6 St.**  
4x25 mm



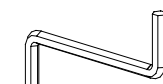
**E - 60 St.**



**B - 28 St.**



**G - 26 St.**  
3,5x16 mm



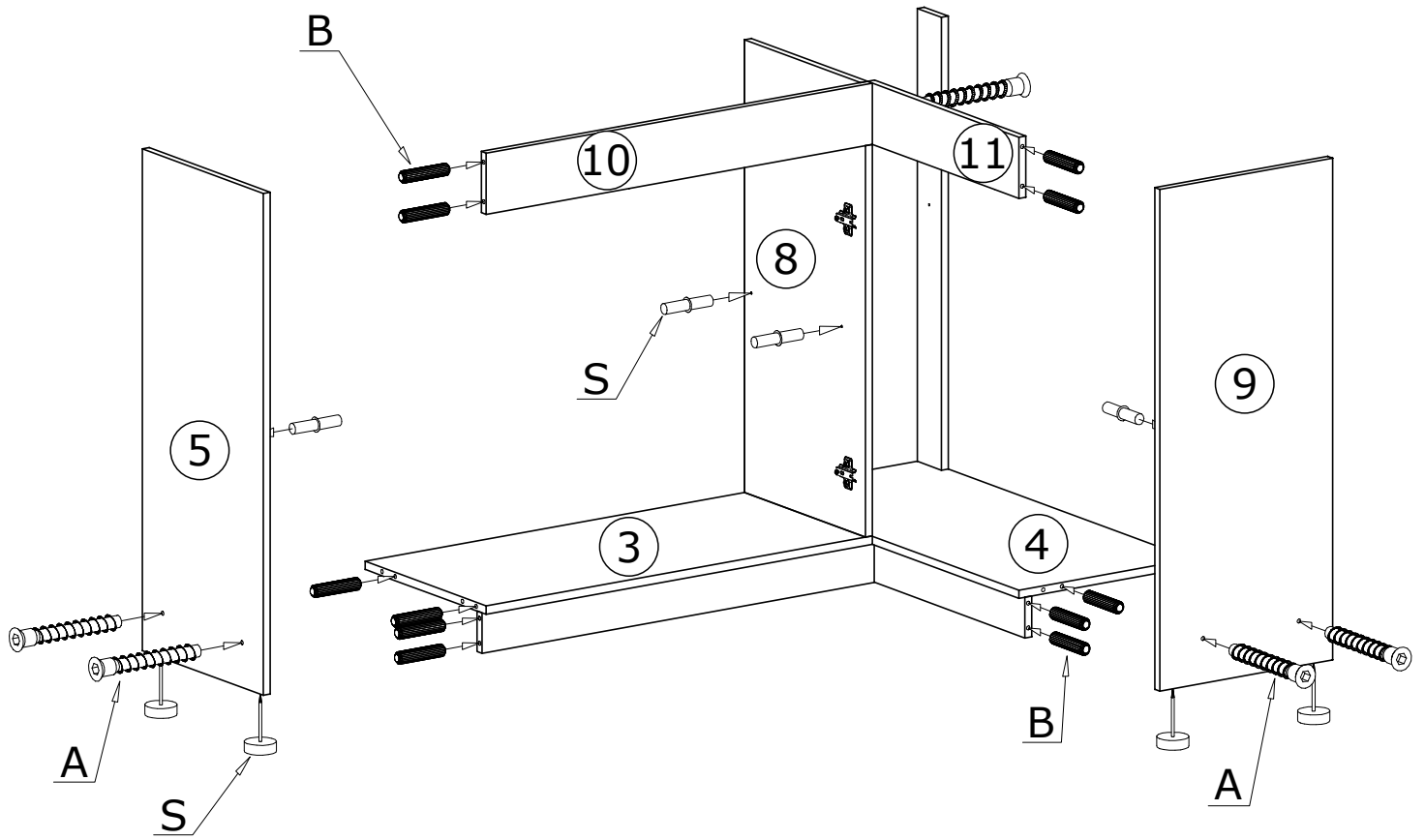
**Z - 1 St.**



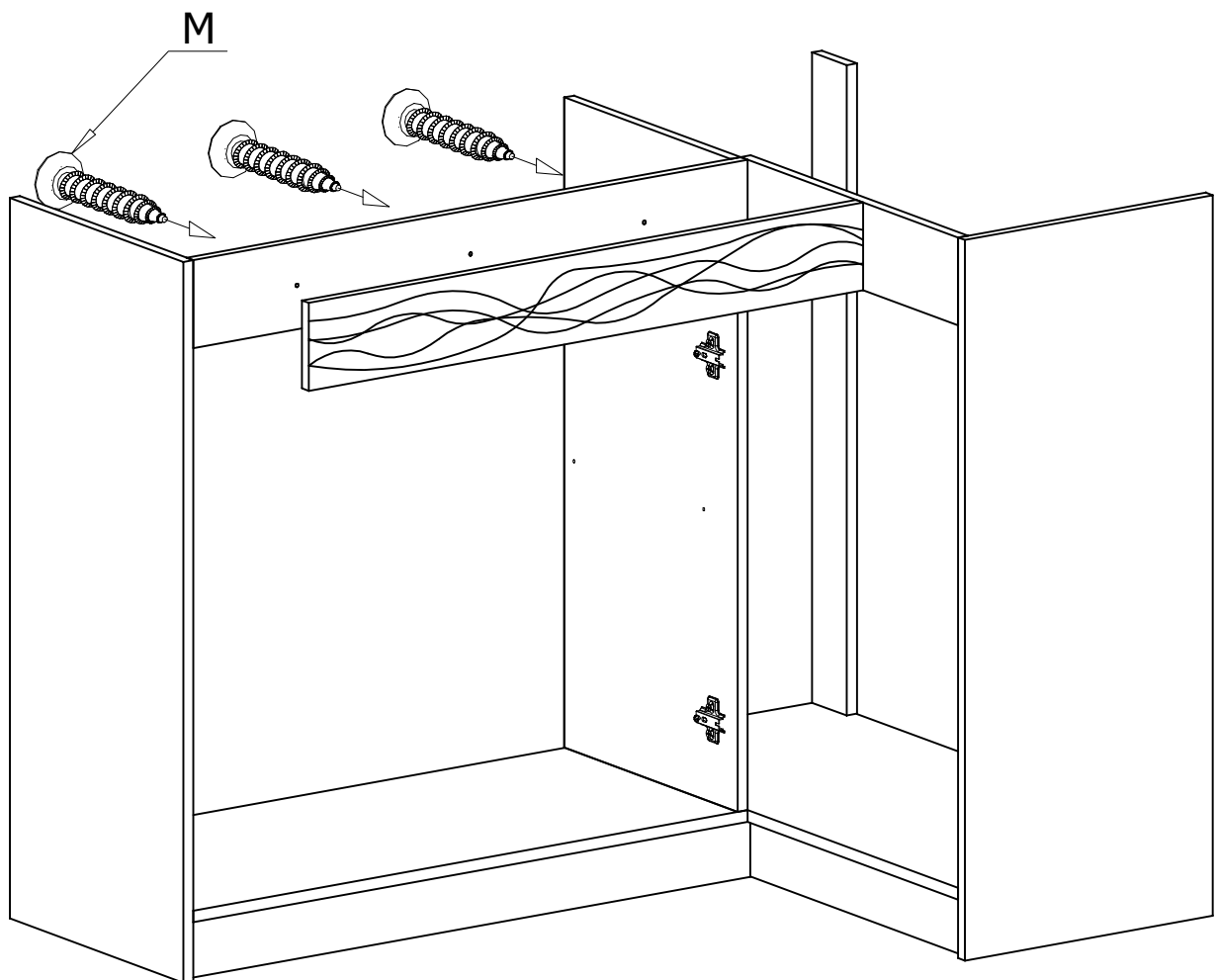
**L - 26 St.**



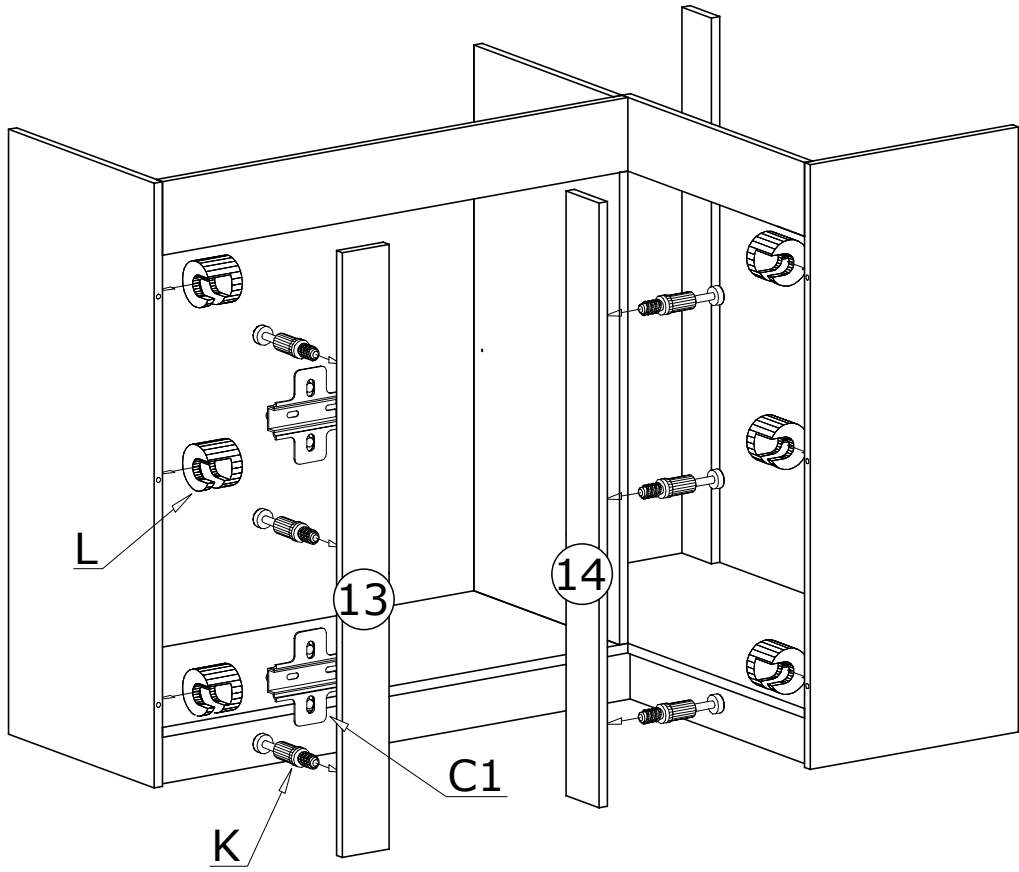
IV



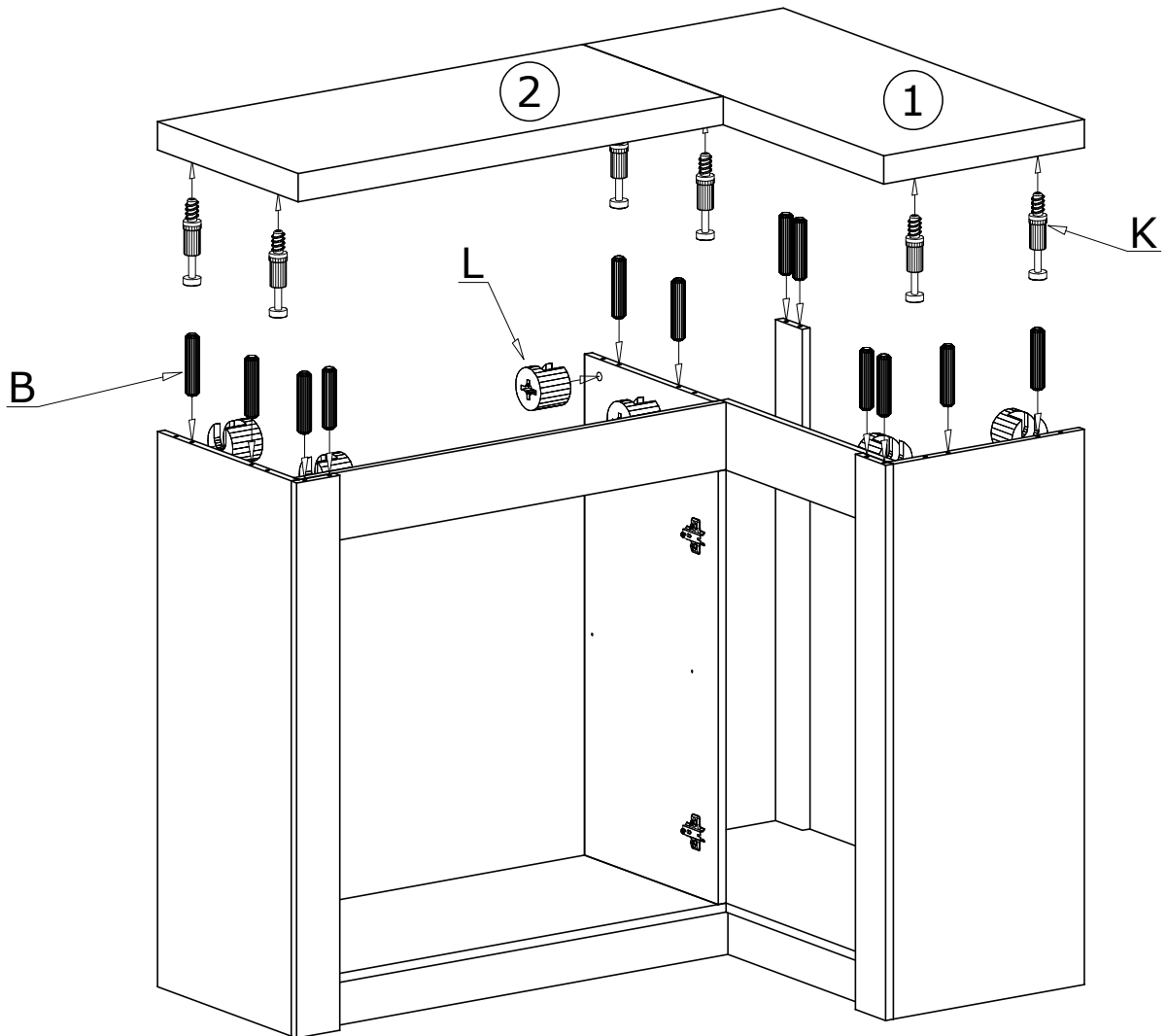
V

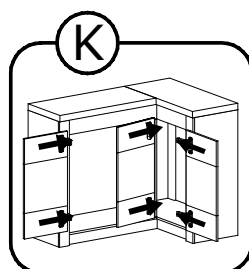
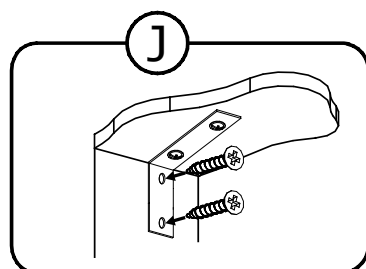
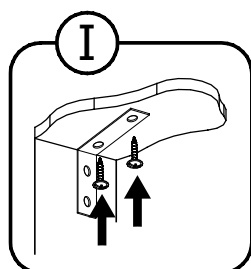
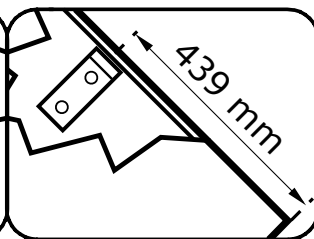
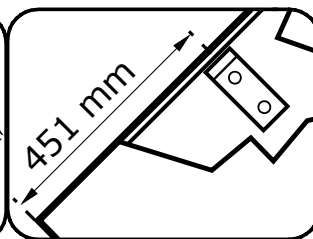
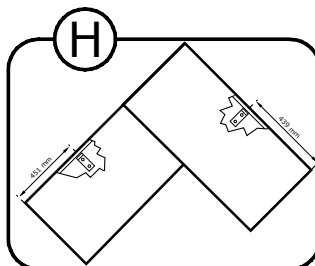
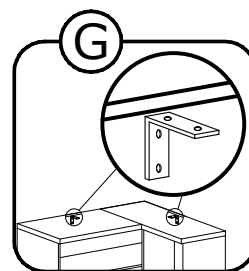
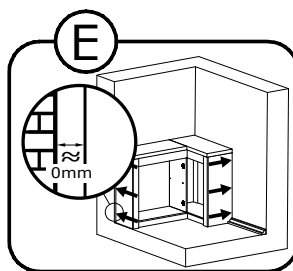
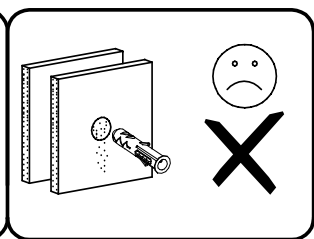
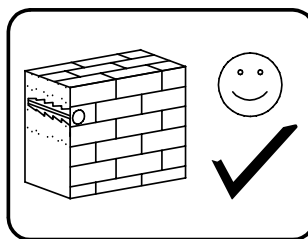
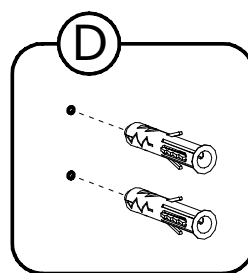
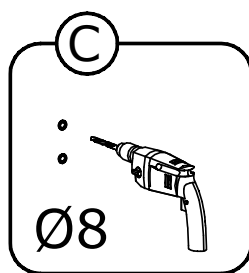
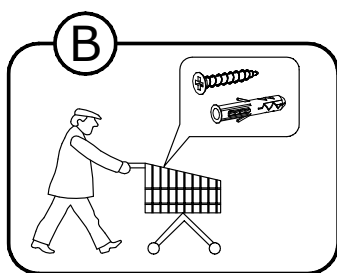
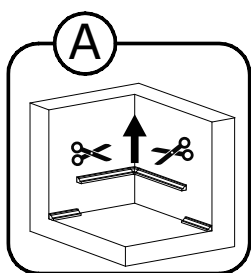
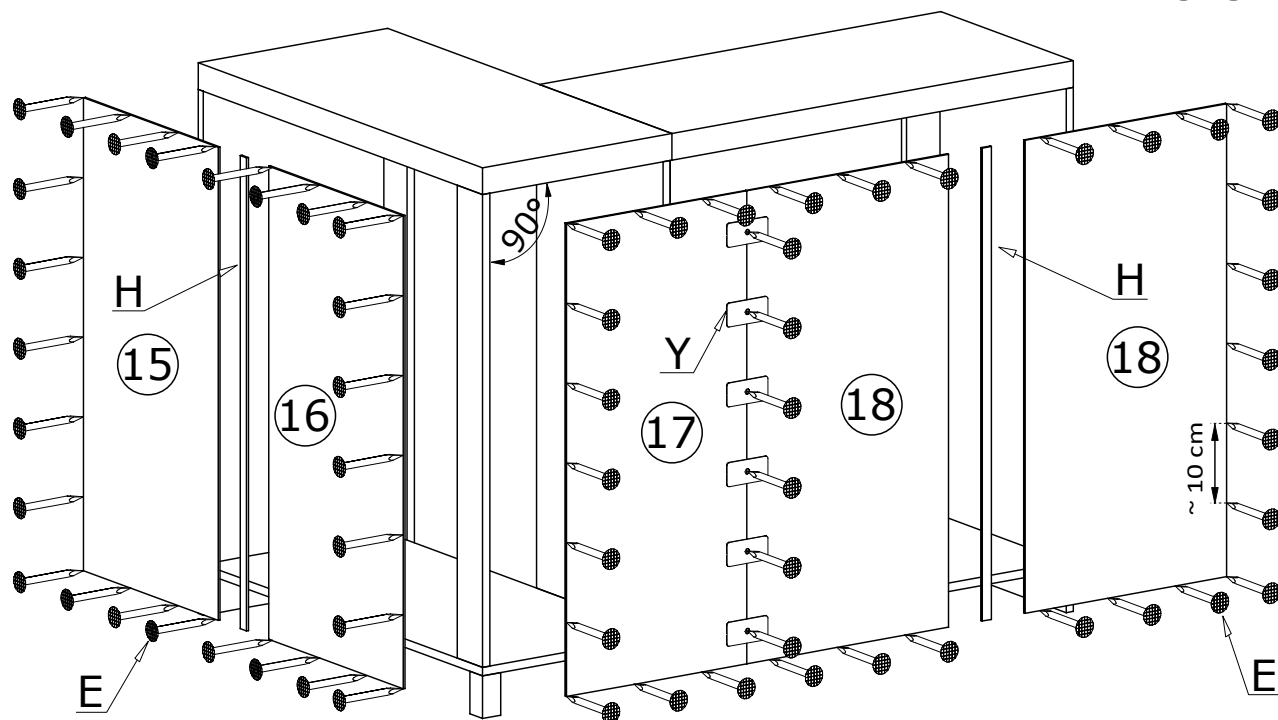


VI

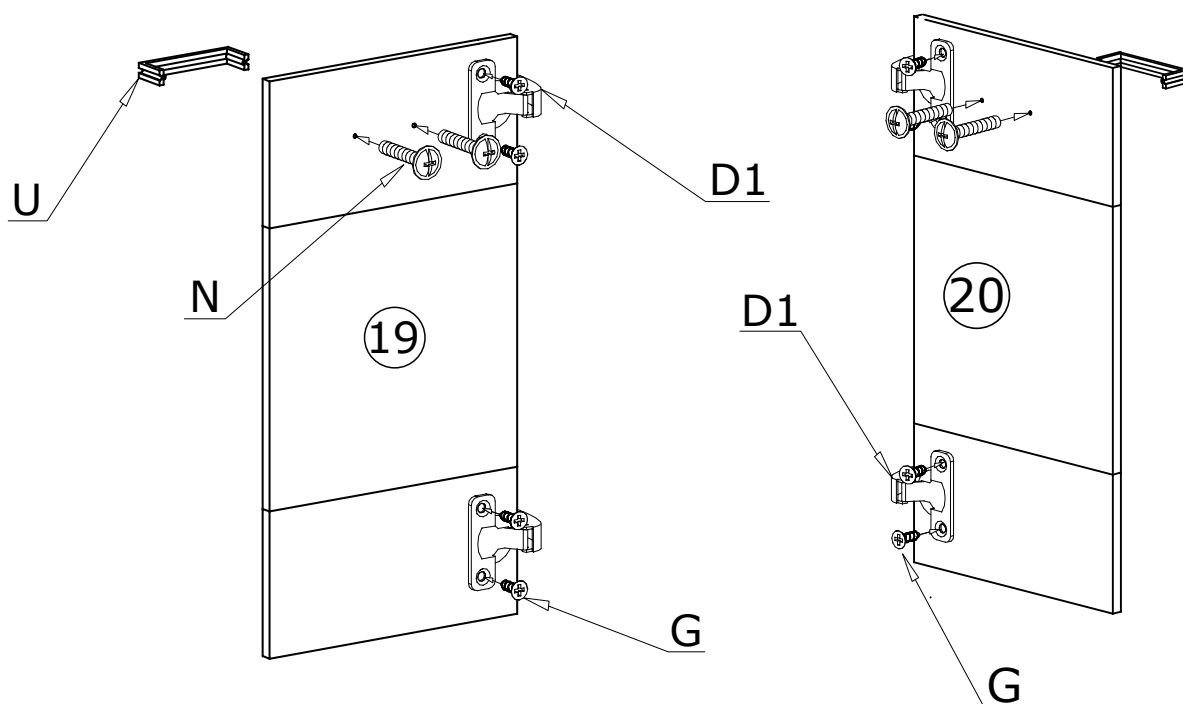
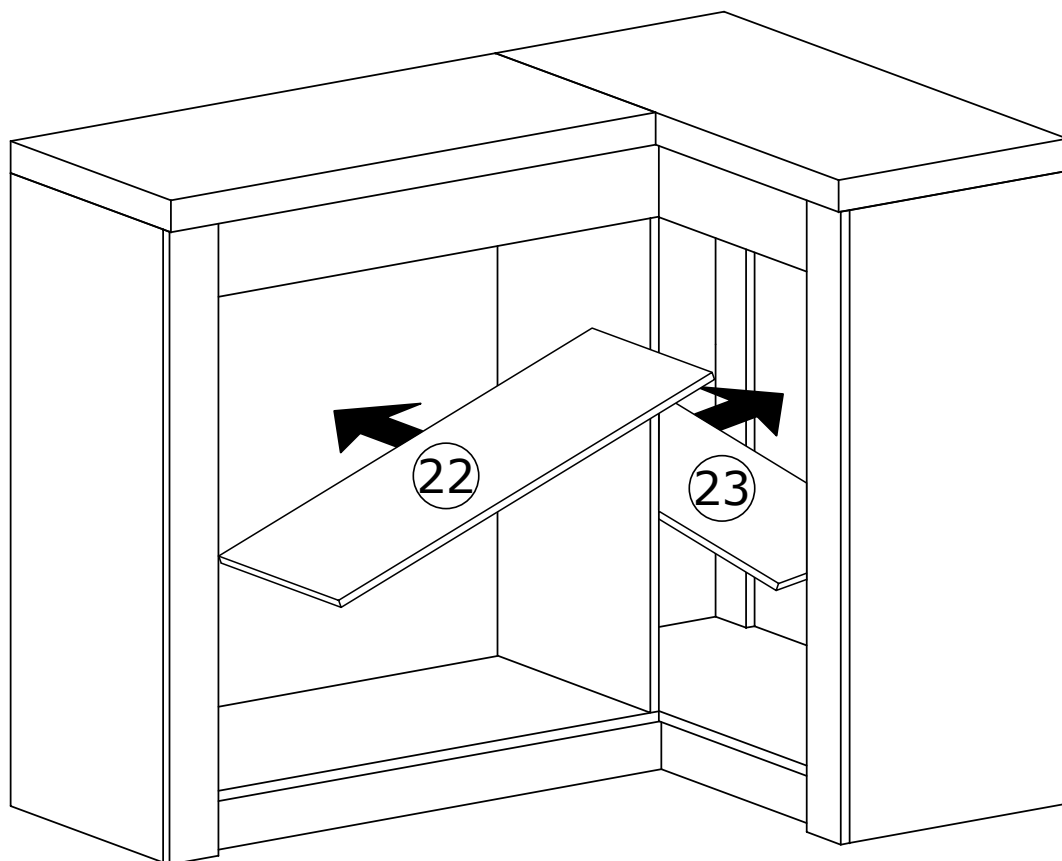


VII





IX



Meble zawierają elementy drewniane, których barwa i układ słoju są uzależnione od wielu czynników, dlatego mogą występować różnice w fakturze i barwie co nie stanowi wady produktu i nie wpływa na jego jakość, trwałość i funkcjonalność.

Listwy drewniane mogą ujawniać niewielkie zmiany w kształcie i wymiarach wywołane specyficznymi warunkami eksploatacji takimi jak: wilgotność, różnice temperatur, etc.

X

