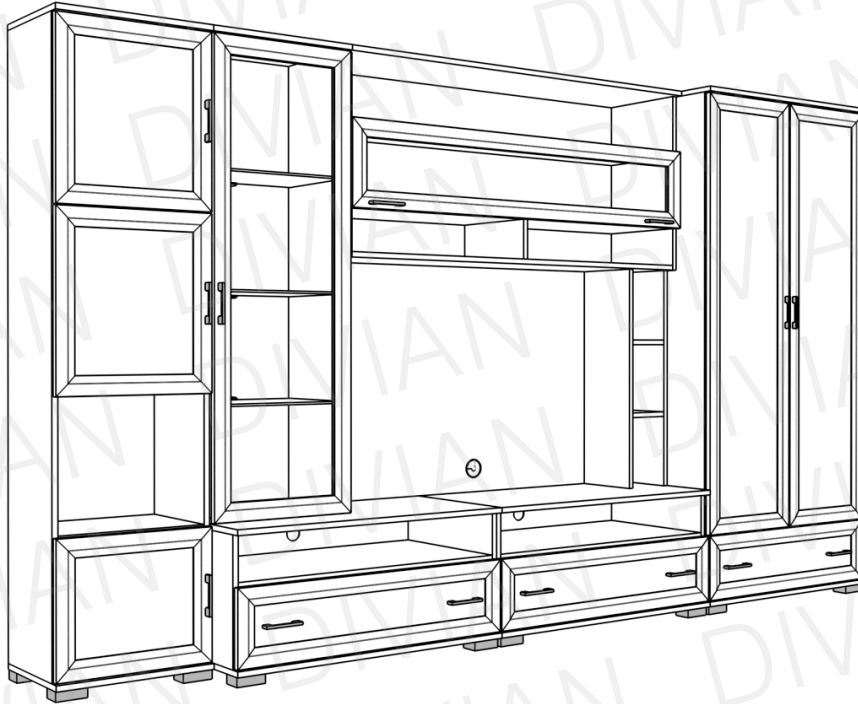
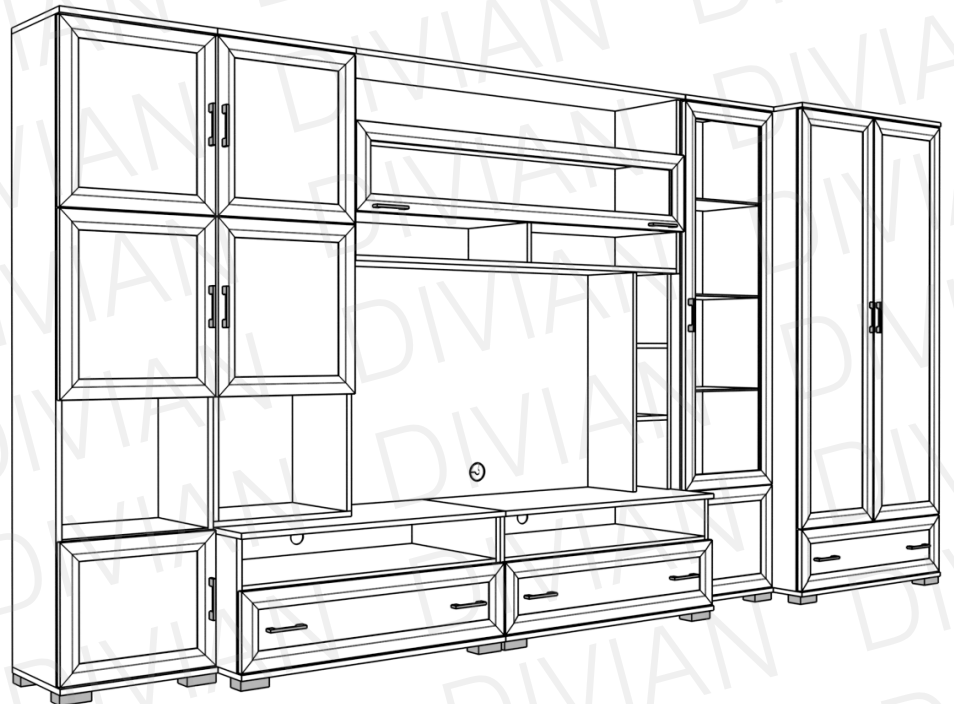


RODOSZ

340 cm, 390 cm szekréénysor



340 cm



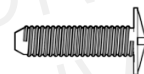
390 cm

SZERELÉSI ÚTMUTATÓ

Szekrény csomag tartalma:



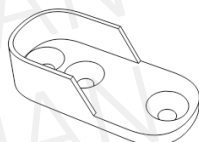
bútorösszehúzó M6x30 8db



bútorösszehúzó M4x12 8db



üvegpolec tartó 12db



rúdtárcsa 2db

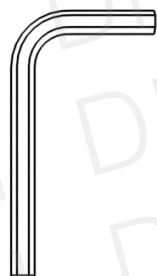


3,5x16 csavar 4db

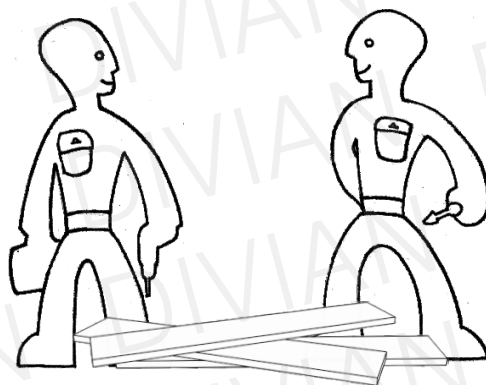


Konfirmátor csavar 4db

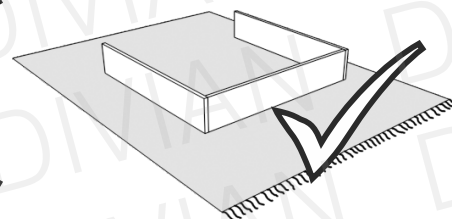
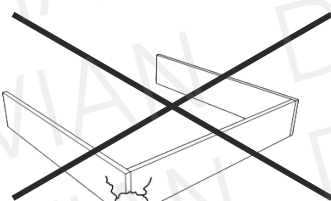
Szükséges szerszámok:



Ne egyedül végezze az összeállítást!



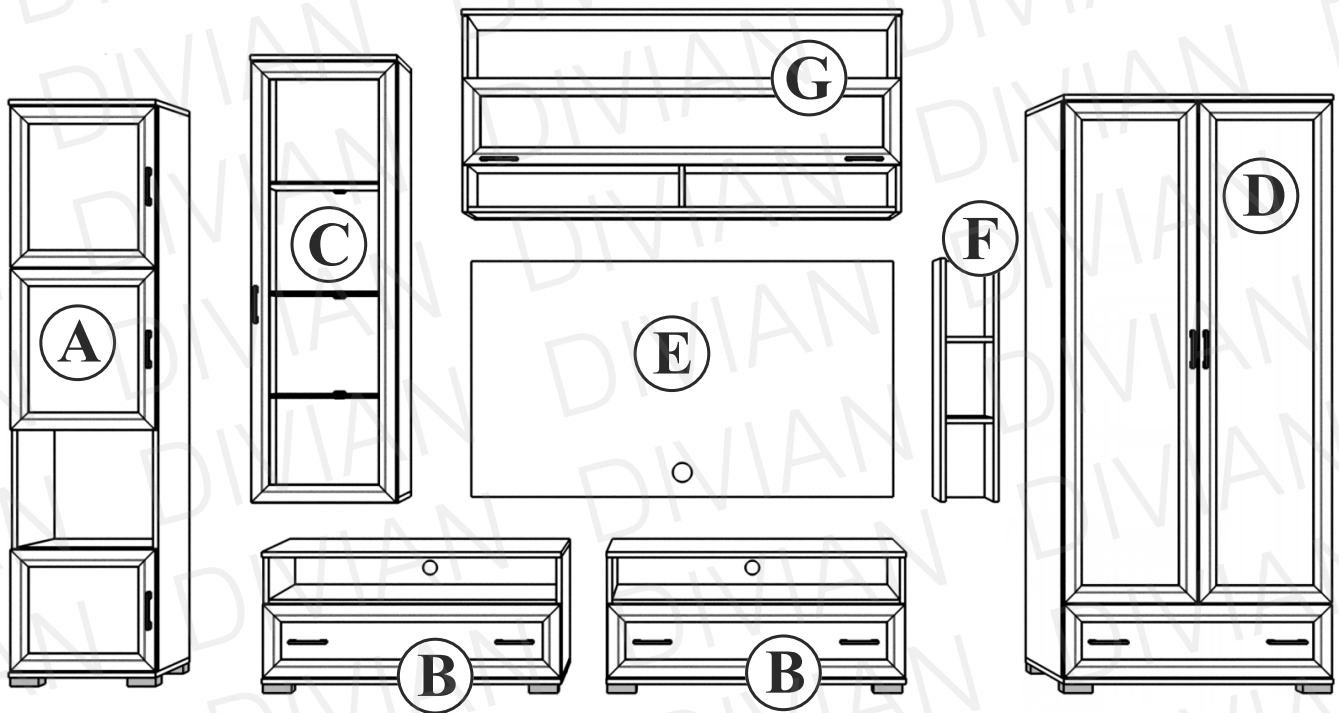
Óvja az elemeket a sérülésektől!



A csomagok több alkatrészt tartalmazhatnak, mint amennyire szüksége van!

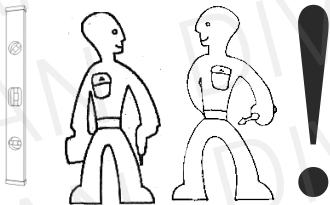
i 390 cm-es szekrény sor szerelése a 7. oldalon kezdődik.

ELEMEK 340 cm



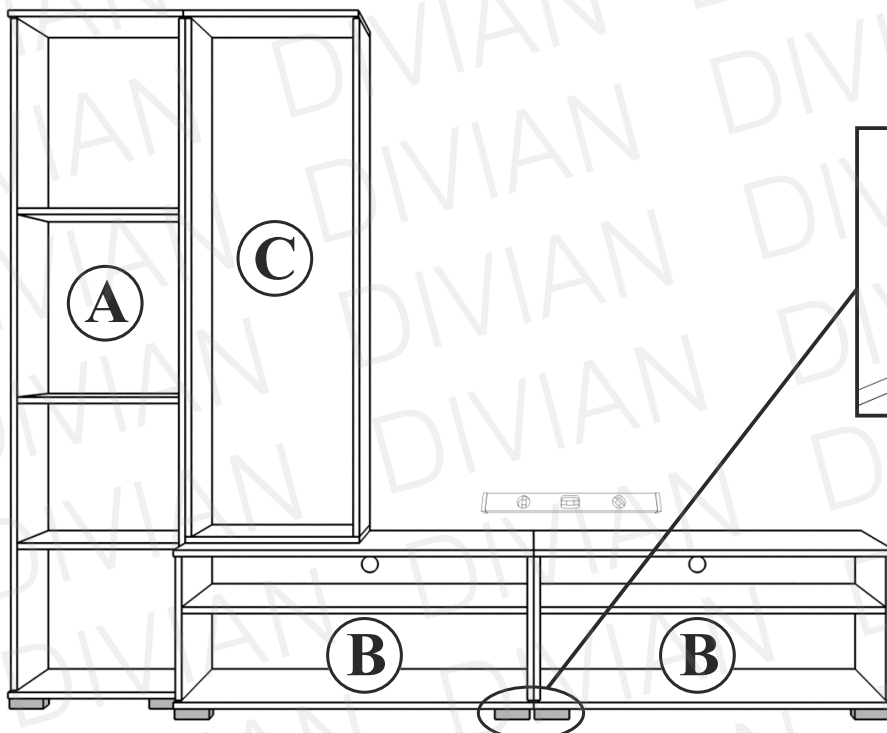
A könnyebb áttekinthetőség érdekében a szerelési útmutatóban az adott elemeket ajtók nélkül ábrázoljuk. Az összeszereléshez Önnek természetesen nem szükséges levennie az ajtókat!

1



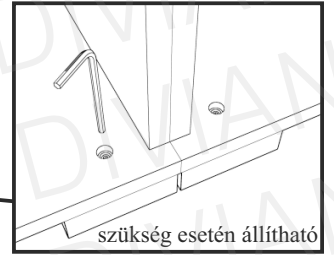
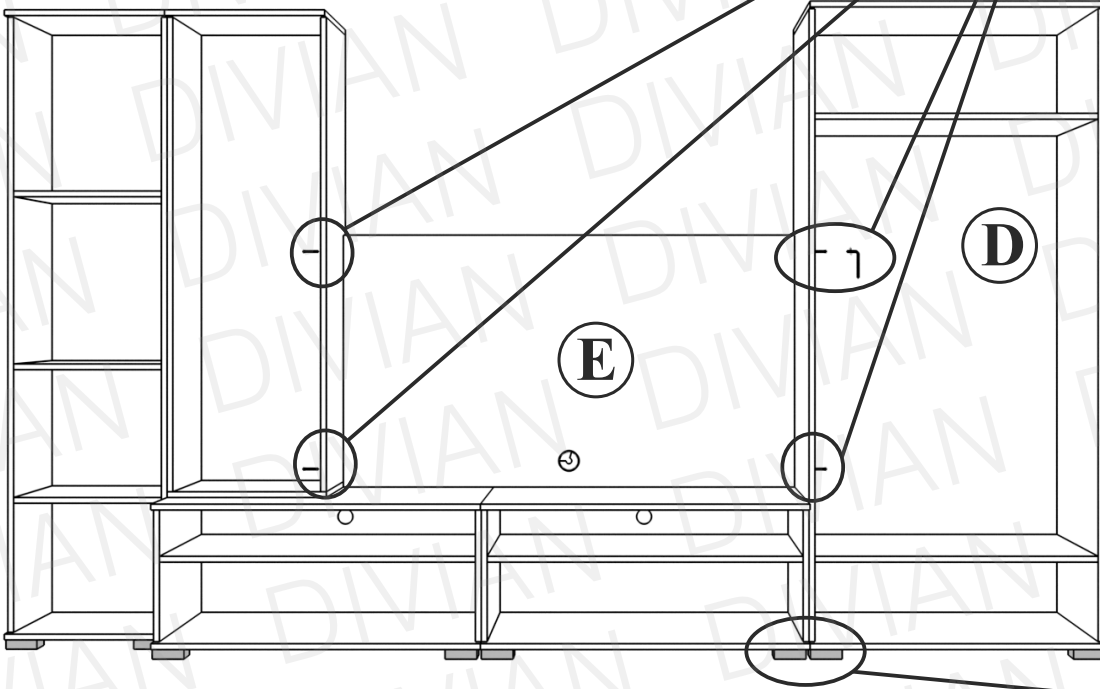
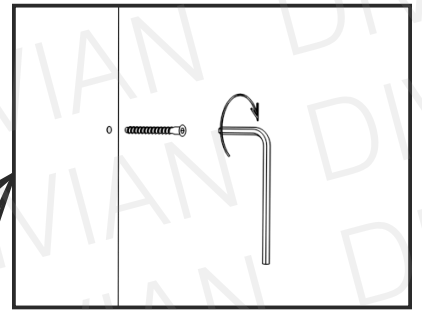
i

Hátfalak síkban legyenek.



2

4x

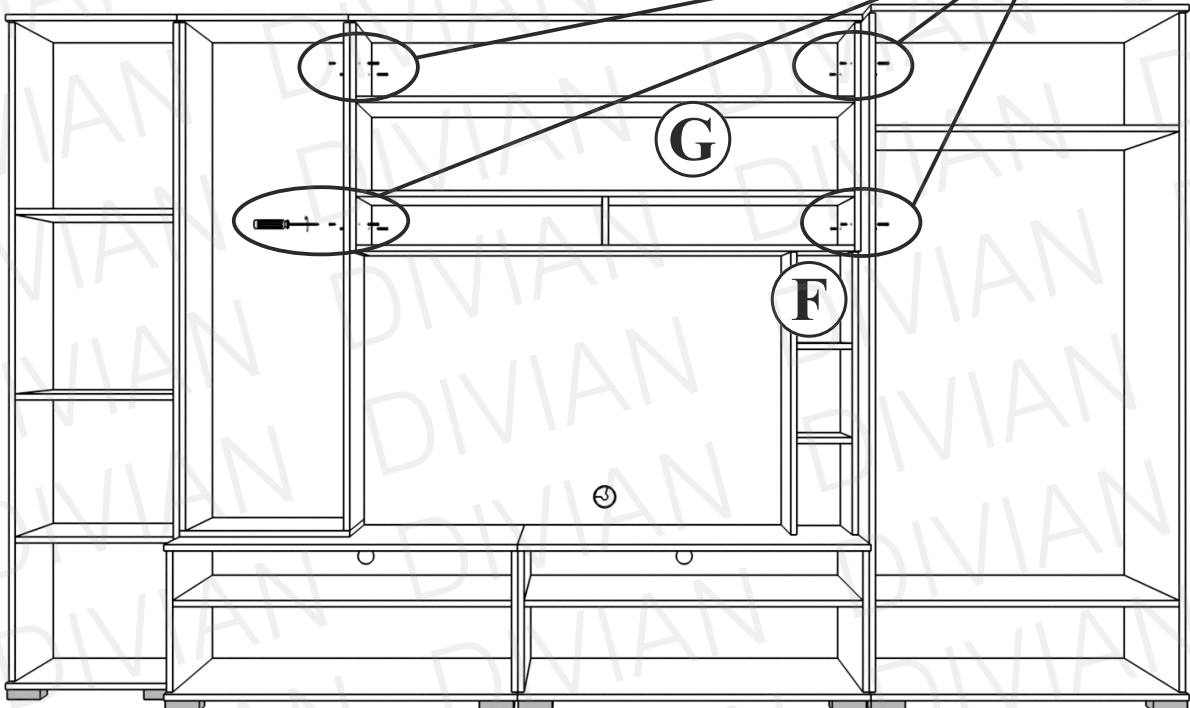
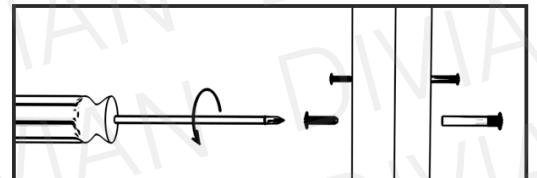


3

8x M6x30

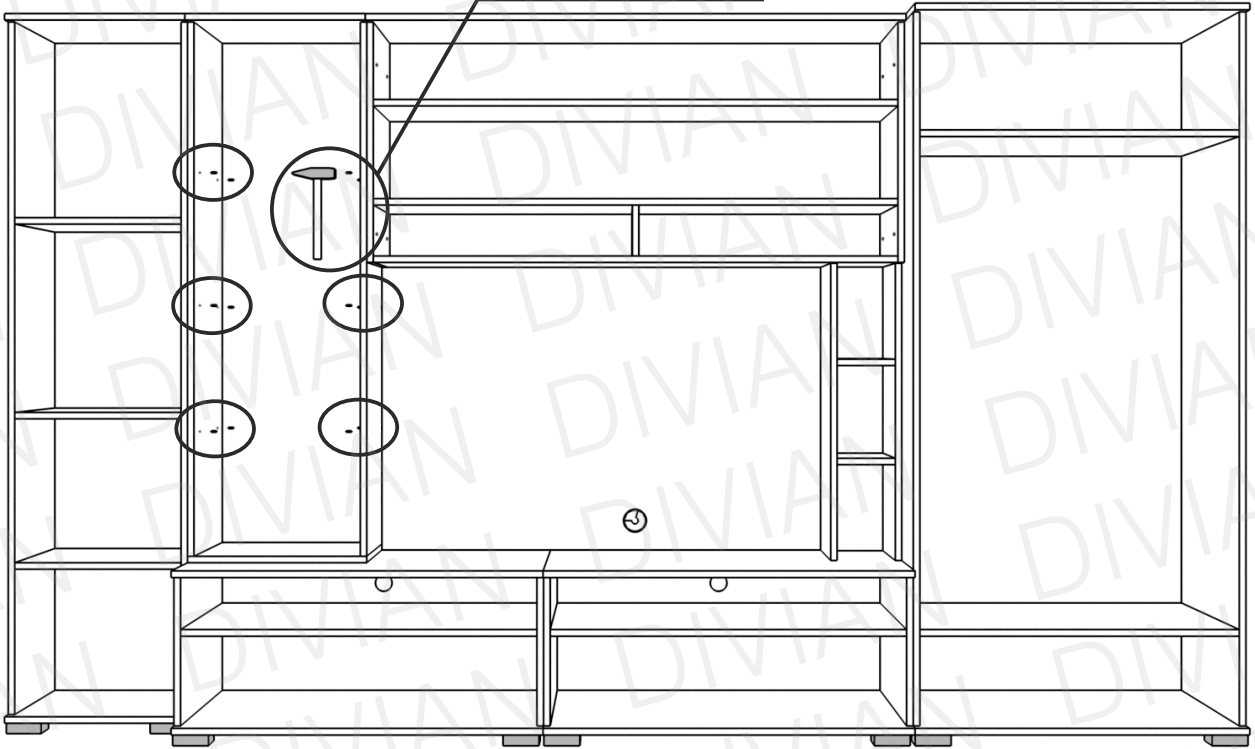
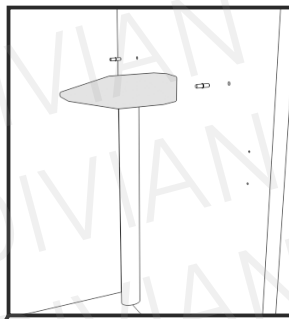


8x M4x12



4

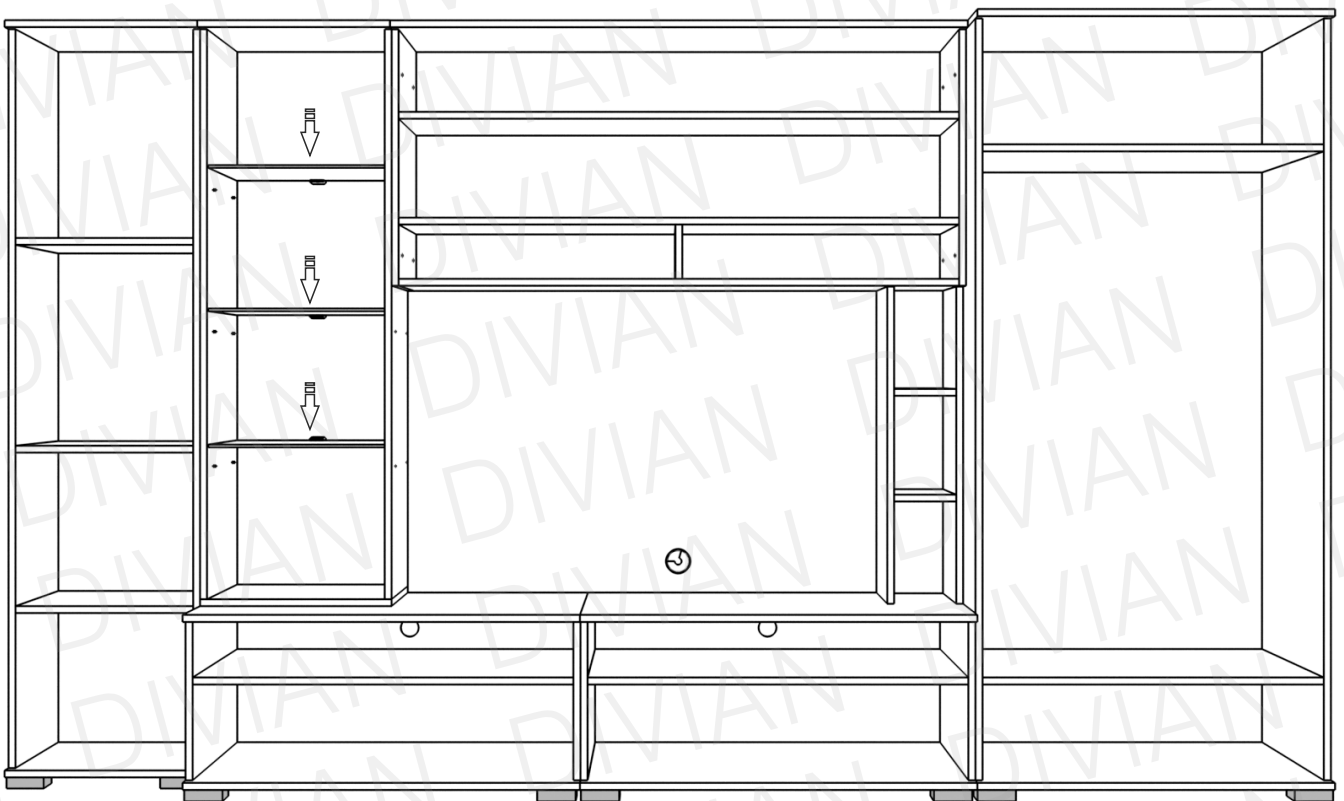
12x



5



Az üvegpolec behelyezése előtt helyezték be a LED világítást!

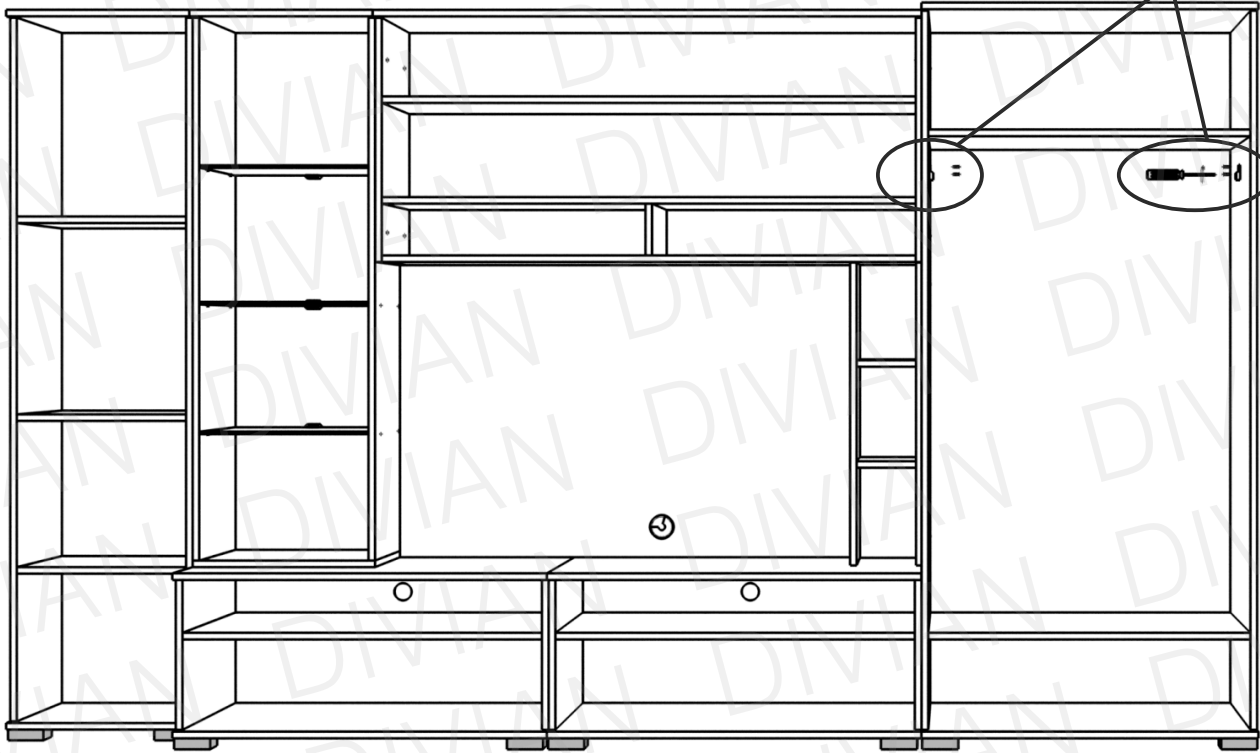
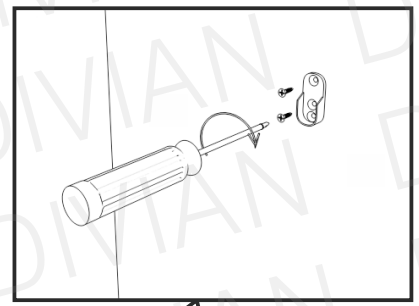
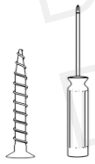


6

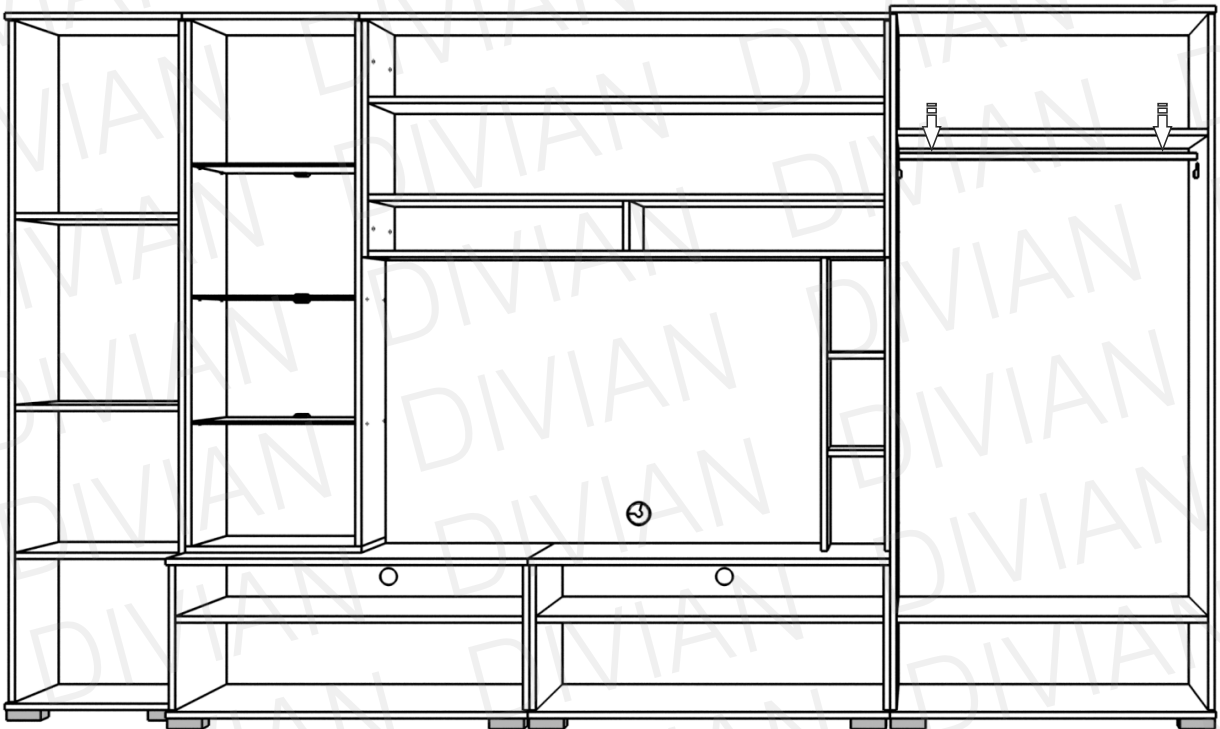
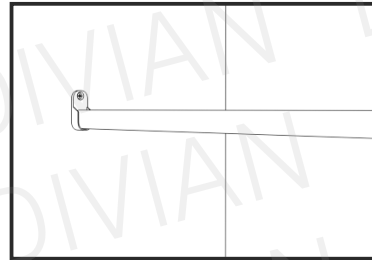
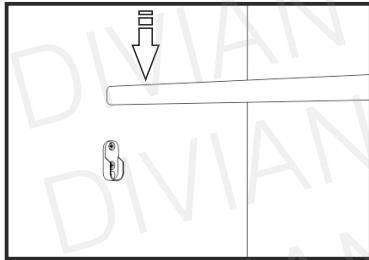
2x



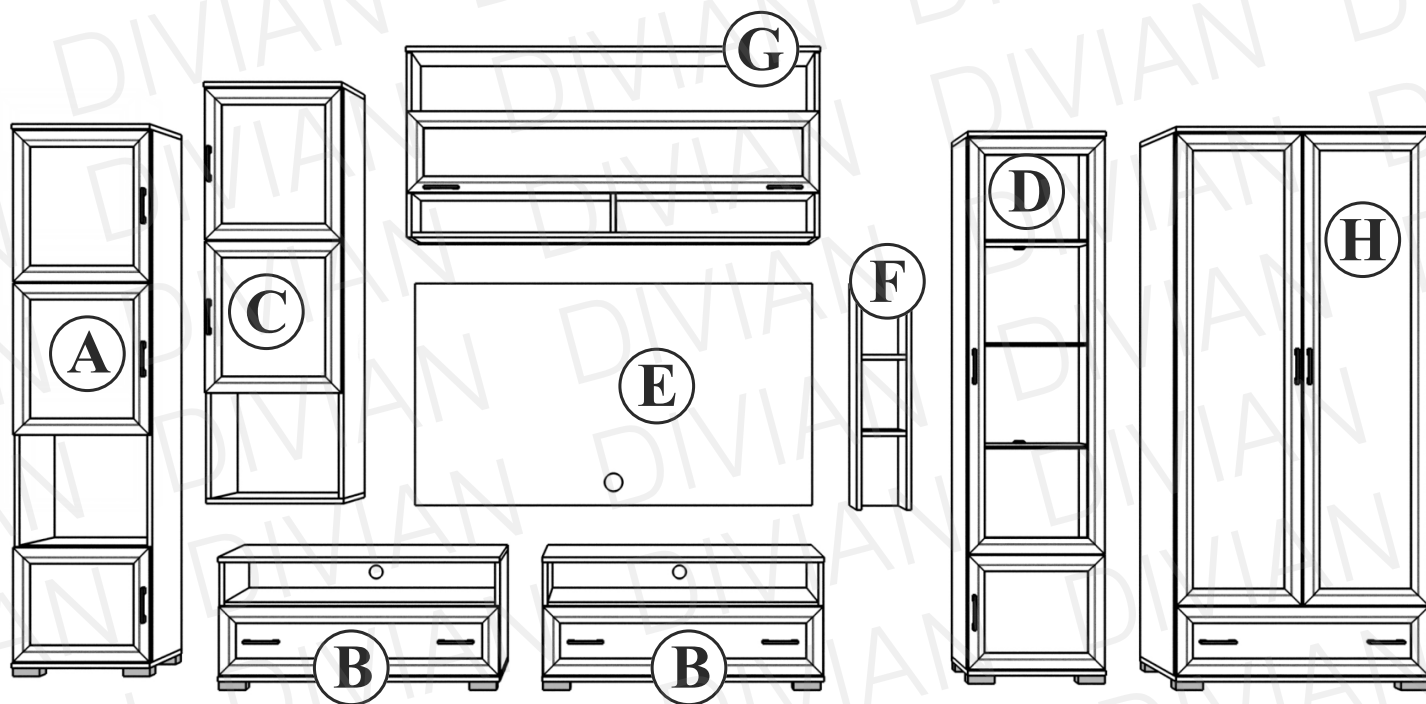
4x



7

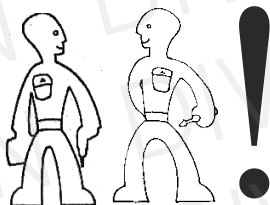


ELEMEK 390 cm



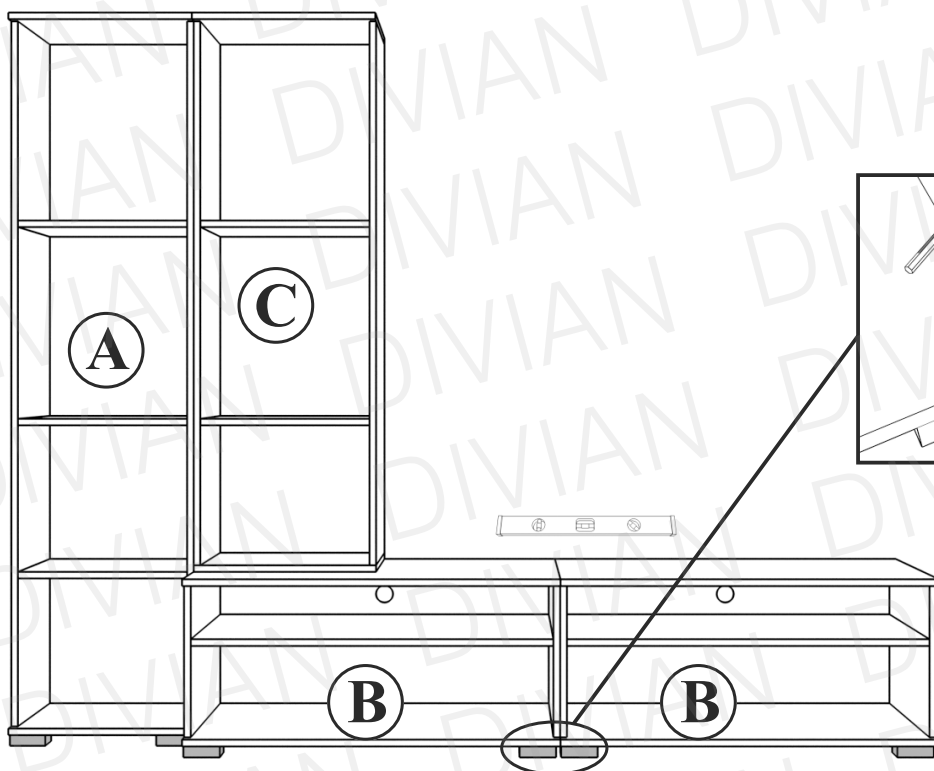
A könnyebb áttekinthetőség érdekében a szerelési útmutatóban az adott elemeket ajtók nélkül ábrázoljuk. Az összeszereléshez Önnek természetesen nem szükséges levennie az ajtókat!

1



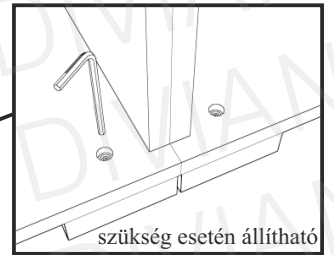
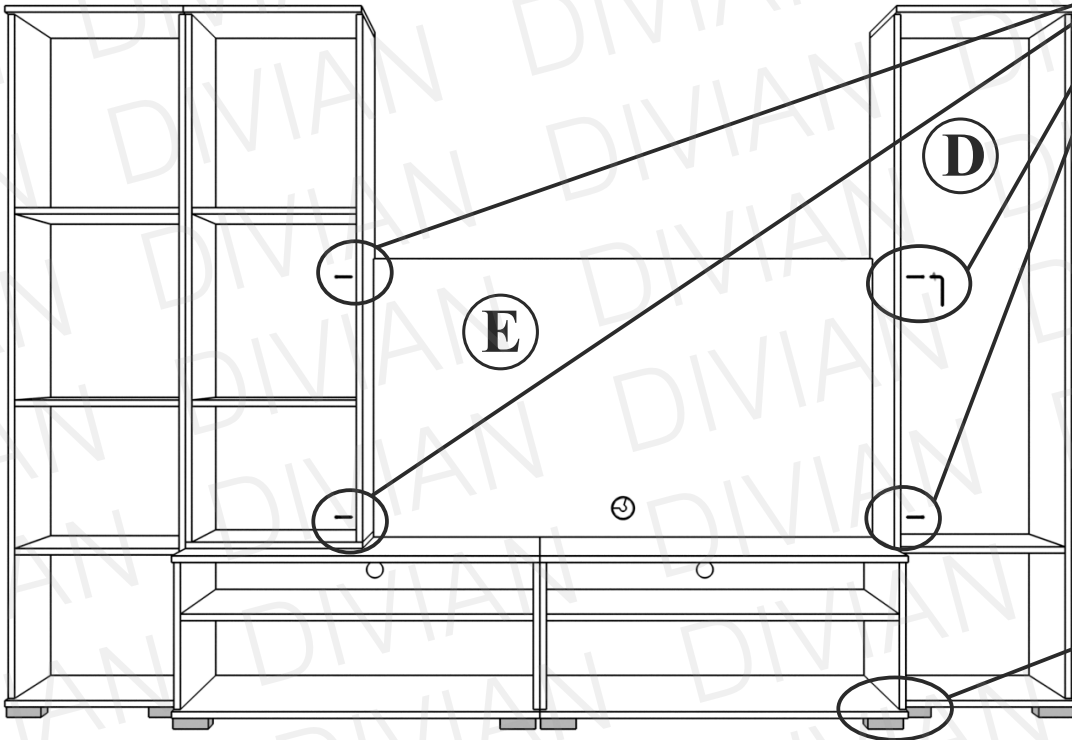
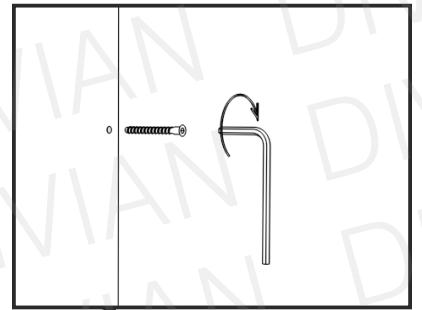
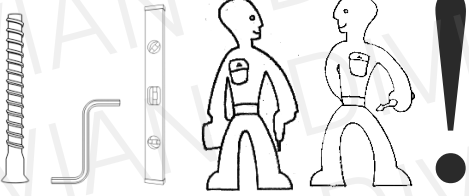
i

Hátfalak síkban legyenek.



2

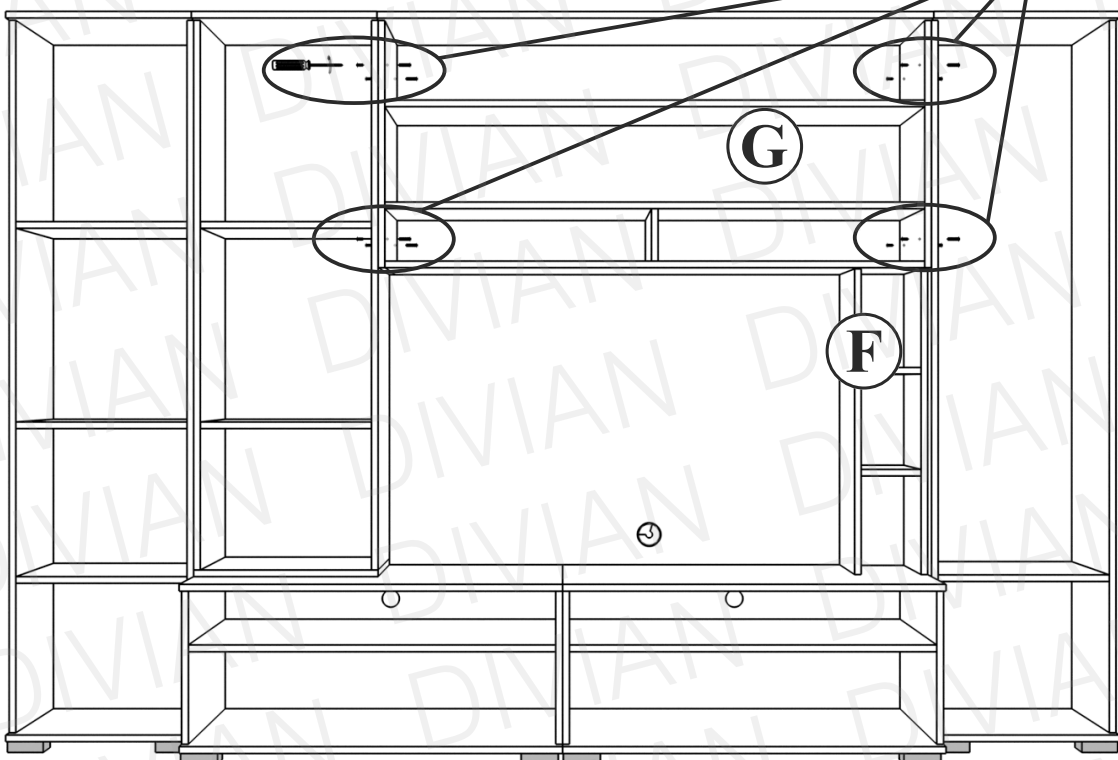
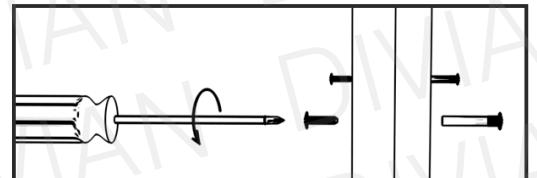
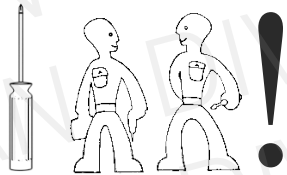
4x



3

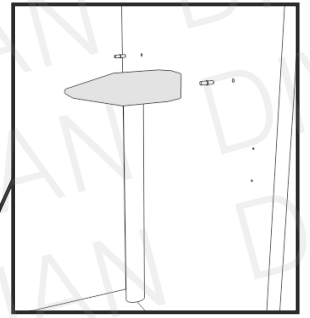
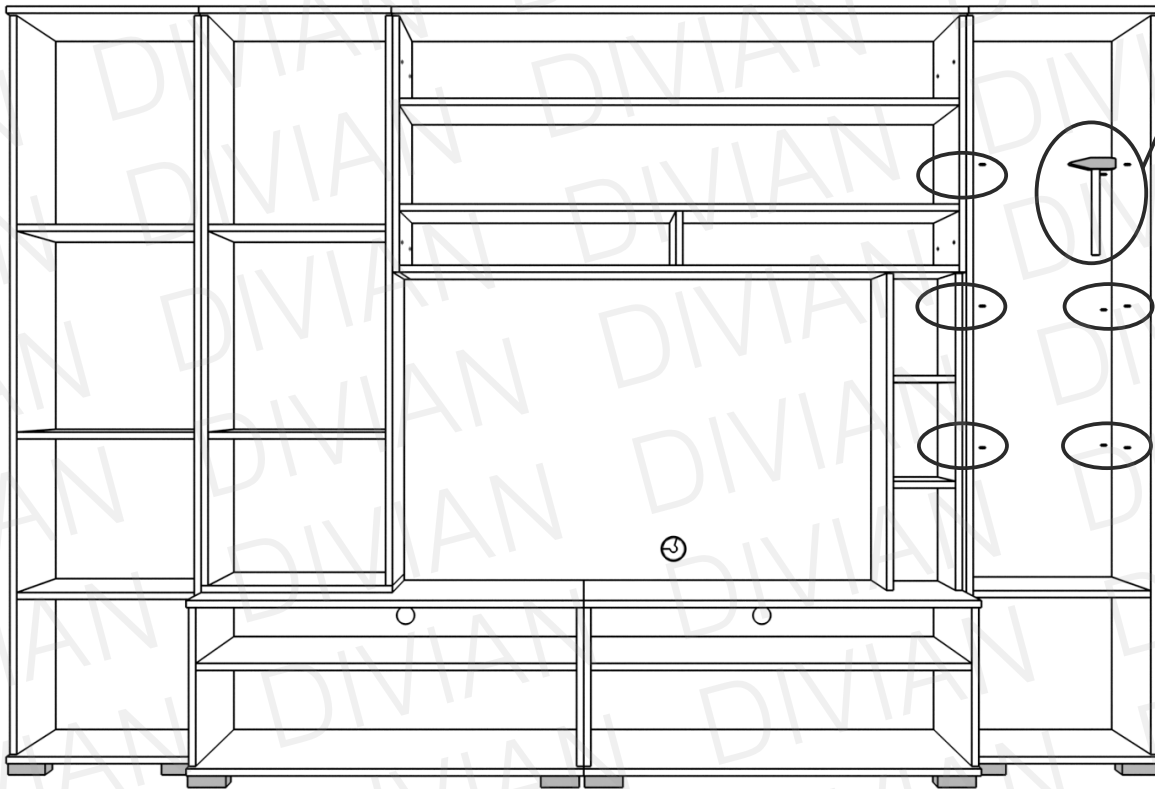
8x M6x30

8x M4x12



4

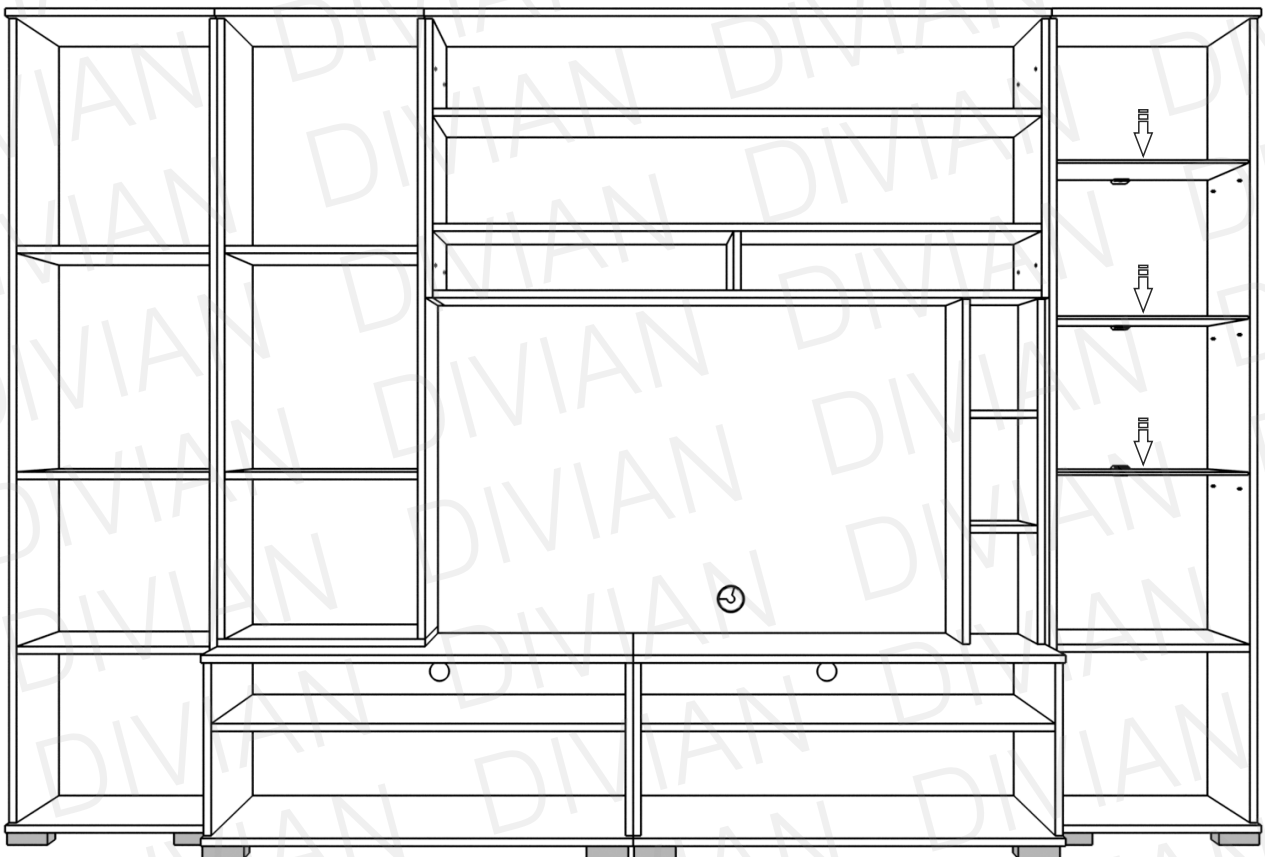
12x



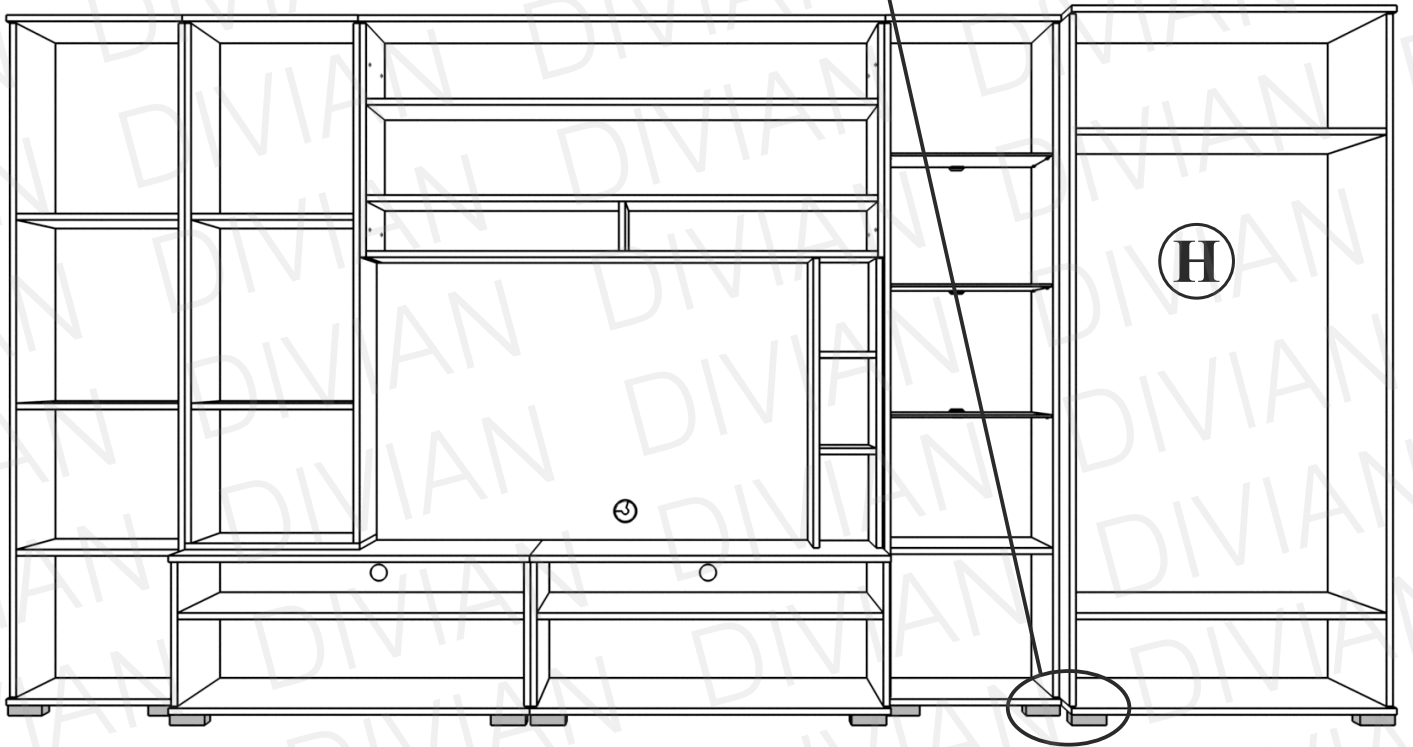
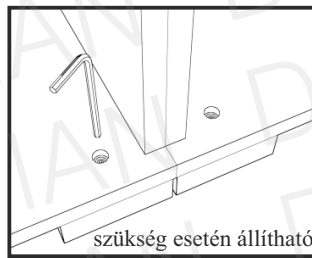
5



Az üvegpolc behelyezése előtt helyezték be a LED világítást!



6

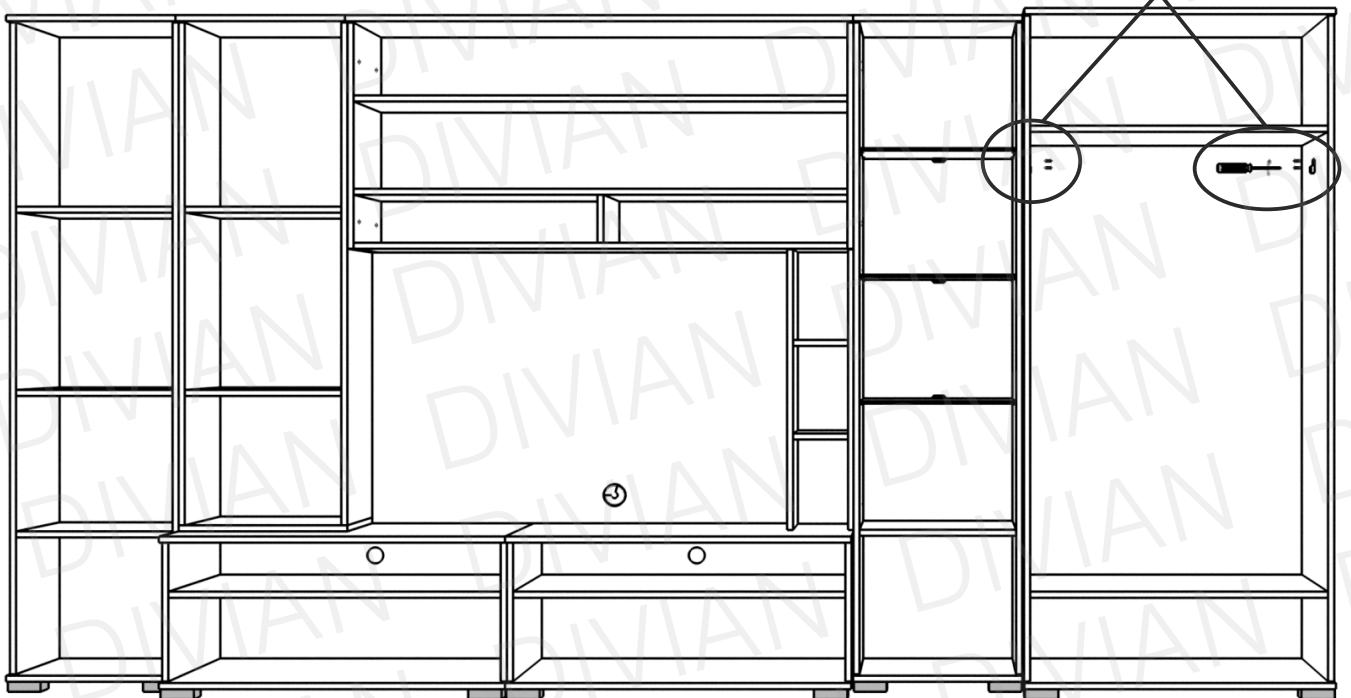
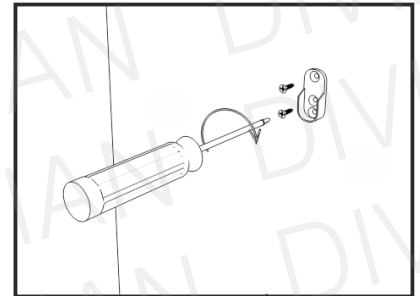


7

2x



4x



8

