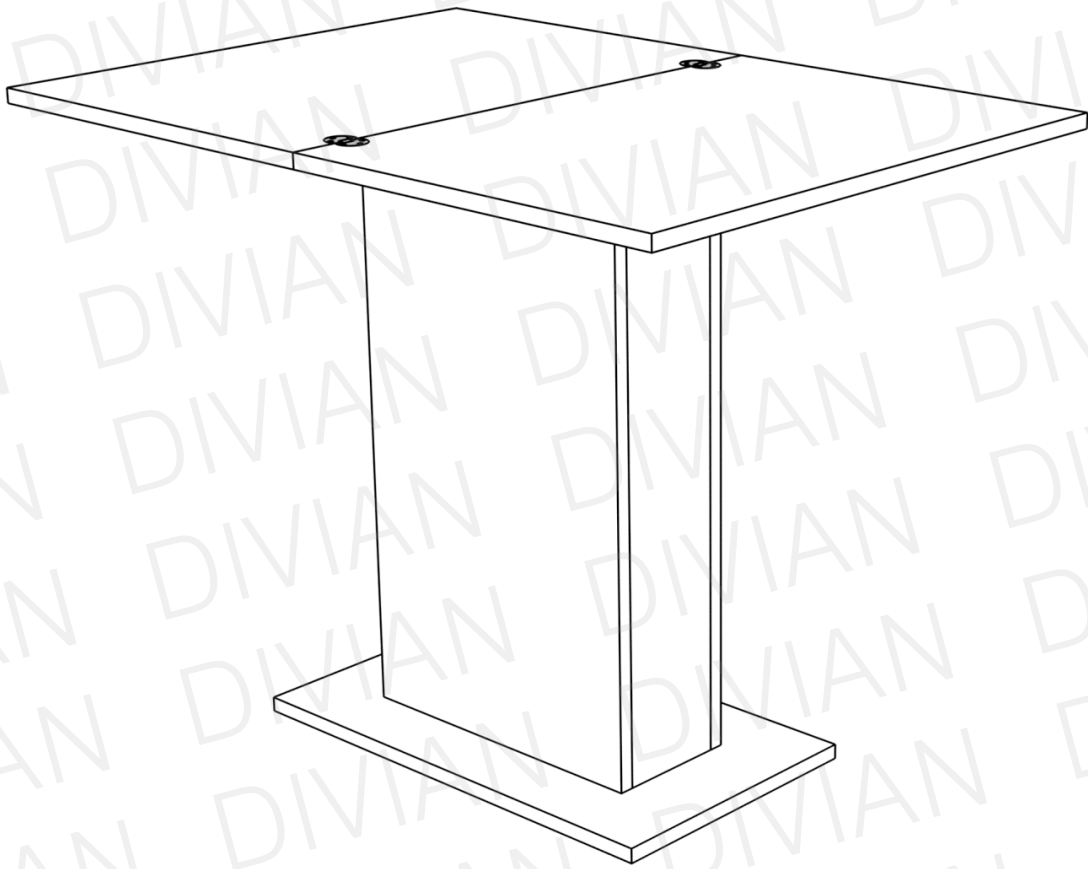


KIRA

asztal



SZERELÉSI ÚTMUTATÓ

Csomag tartalma:



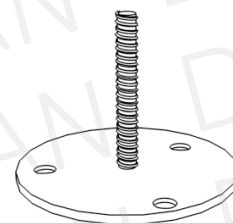
konfirmátor csavar
8db



hatlapú anya 1db



alátét 1db



forgó alkatrész
1db



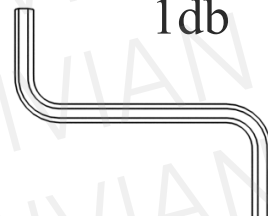
támasztó 2db



csavar 3db

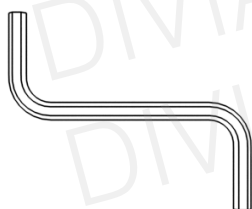


tipli 8db

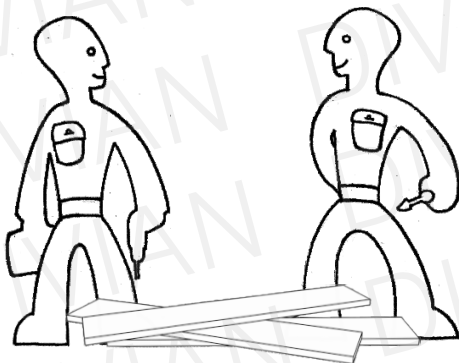


imbuszkulcs 1db

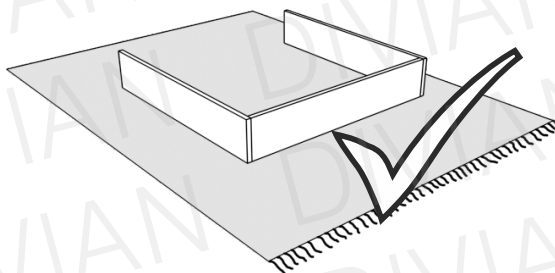
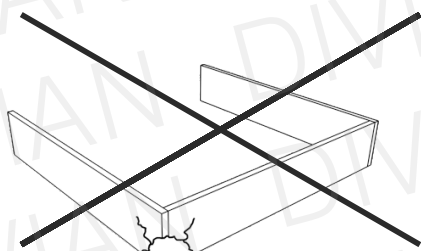
Szükséges szerszámok:



Ne egyedül végezze az összeállítást!

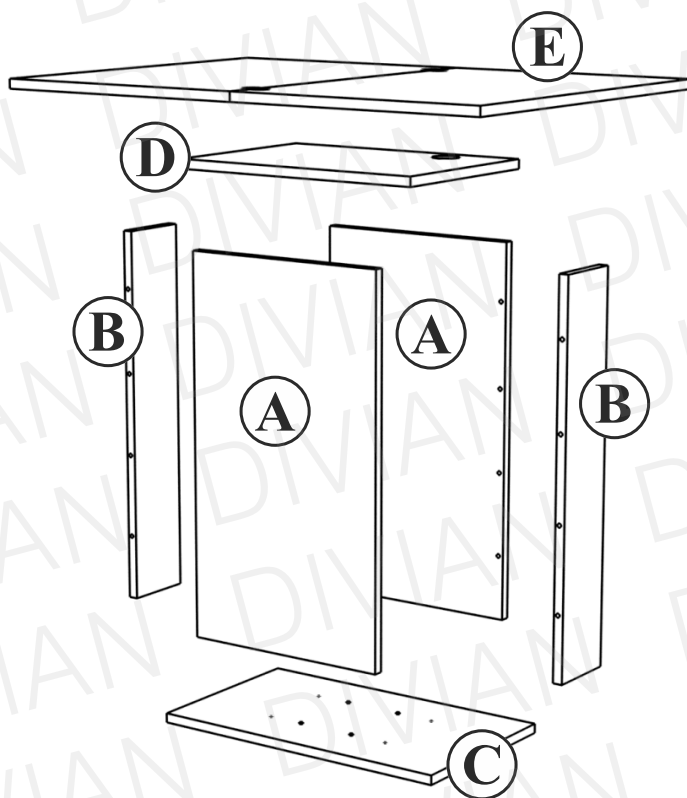


Óvja az elemeket a sérülésektől!

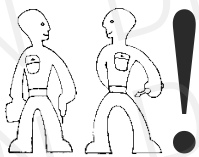


A csomagok több alkatrészt tartalmazhatnak, mint amennyire szüksége van!

ELEMEK

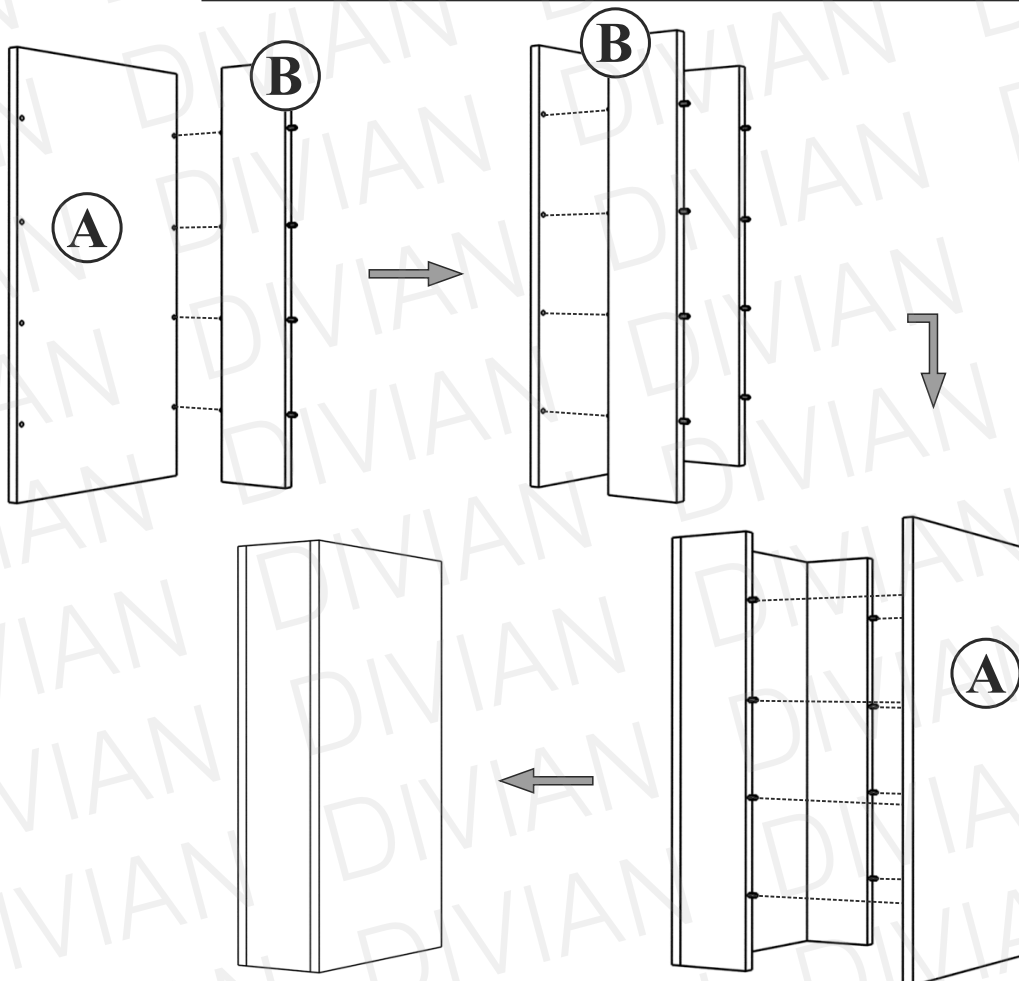


1

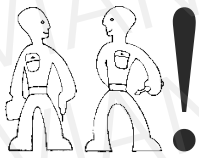


i

Szorosan állítsák össze az elemeket, az előre behelyezett tiplik segítségével!



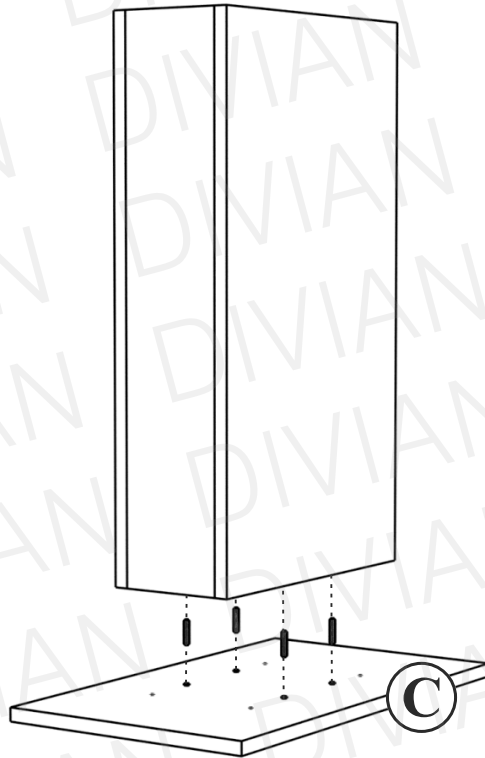
2



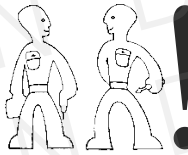
4x



Szorosan állítsák össze az elemeket,
a tiplik segítségével!



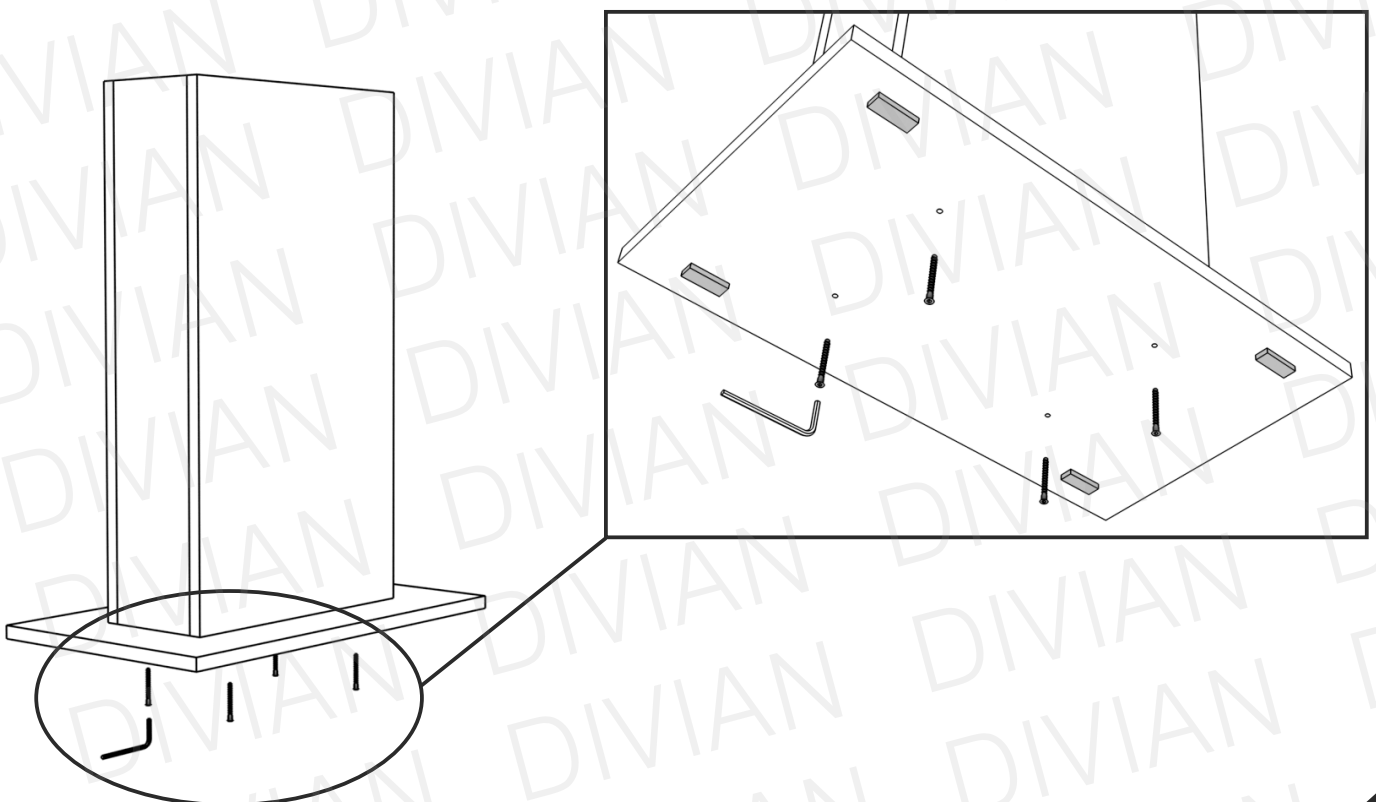
3



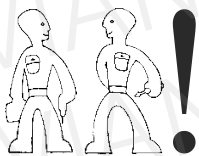
4x



Alulról konfirmátor csavarokkal rögzítsék!



4

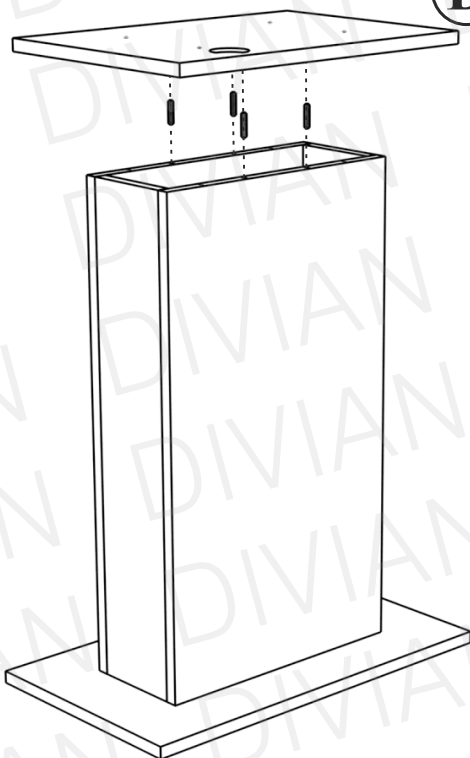


4x

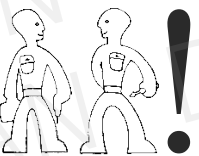


Szorosan állítsák össze az elemeket,
a tiplik segítségével!

D



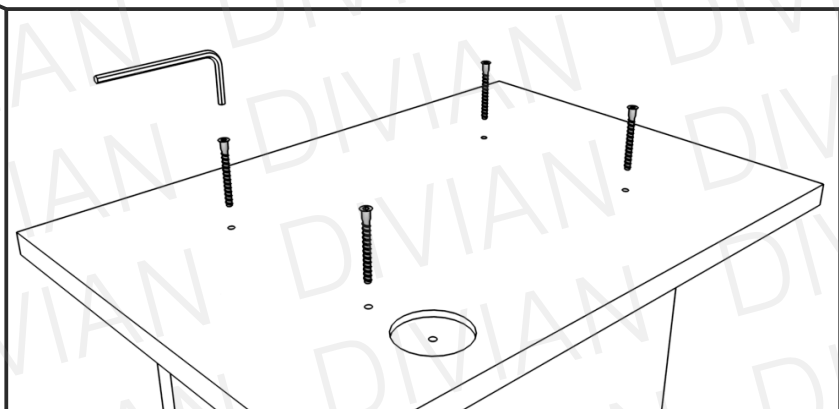
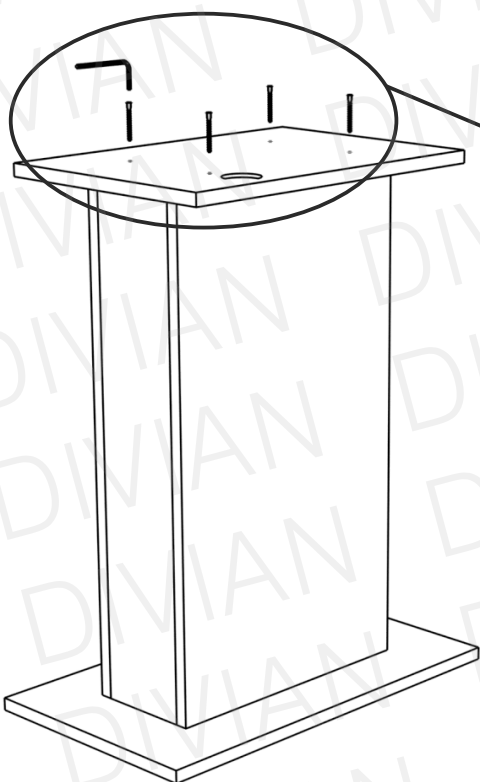
5

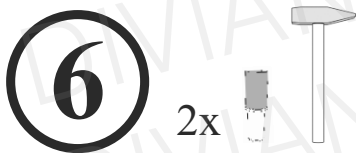


4x

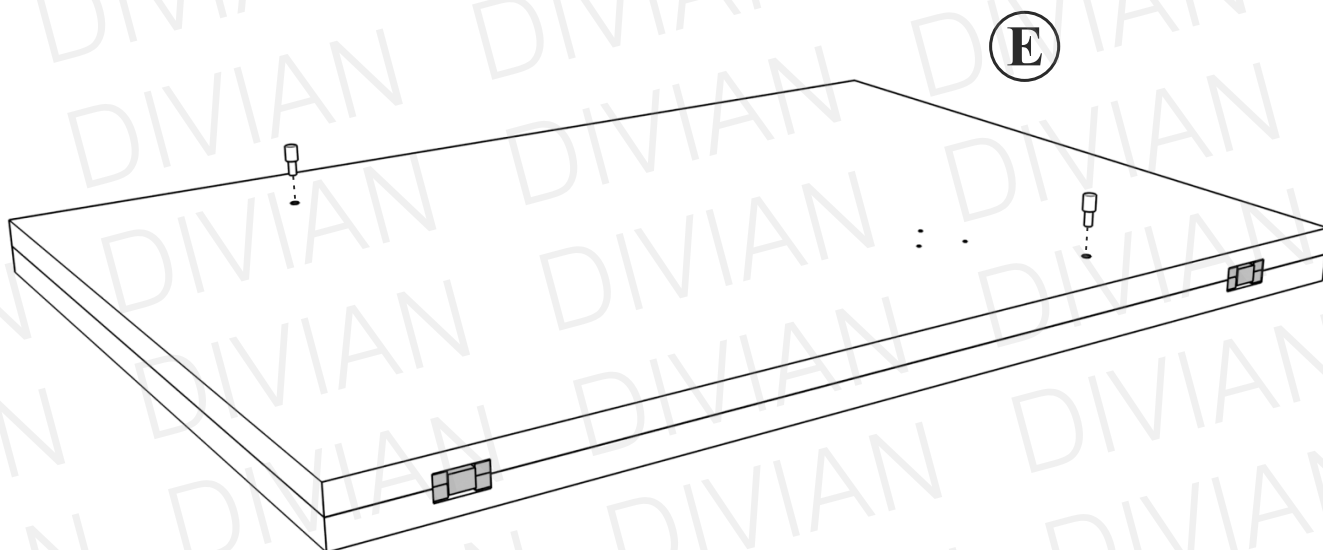


Felülről confirmátor csavarokkal rögzítsék!

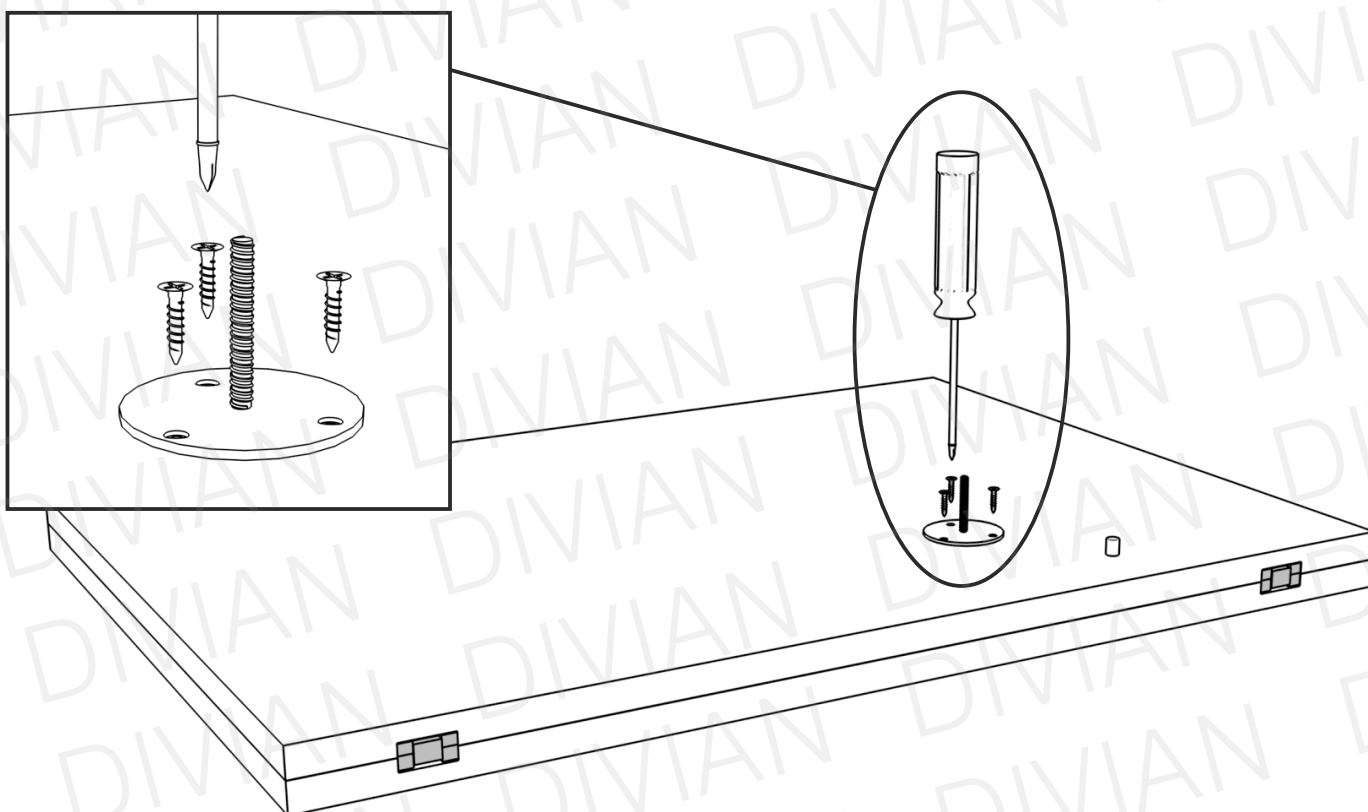




i Helyezzék be a két ütközőt az asztallapba.



i Három csavarral rögzítsék a forgó alkatrészt.

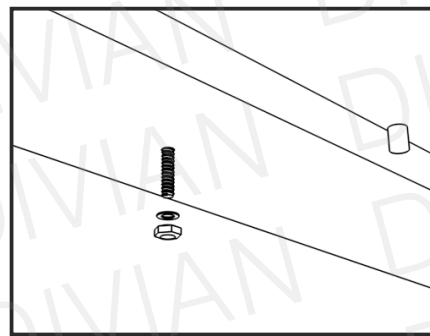
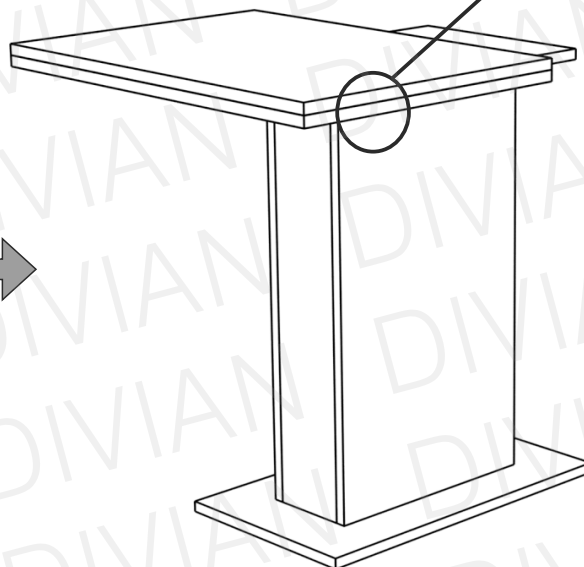
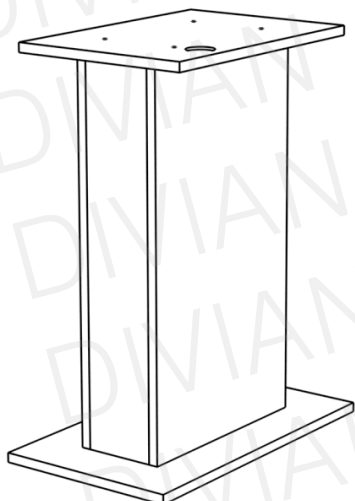
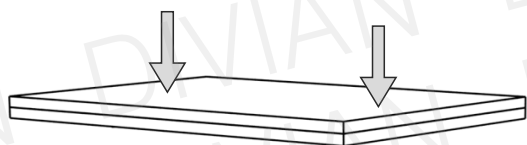


8

1x



1x

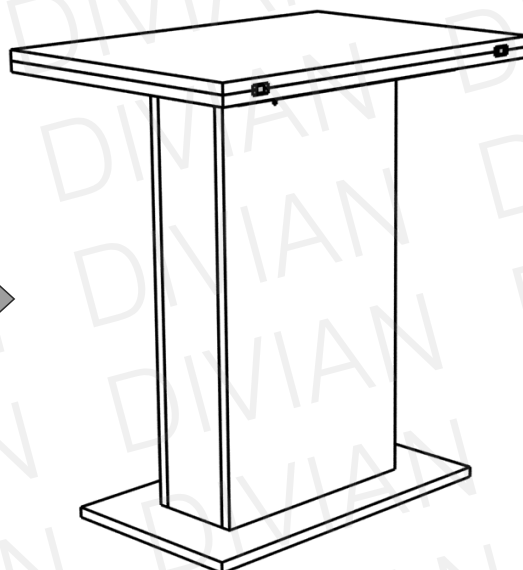
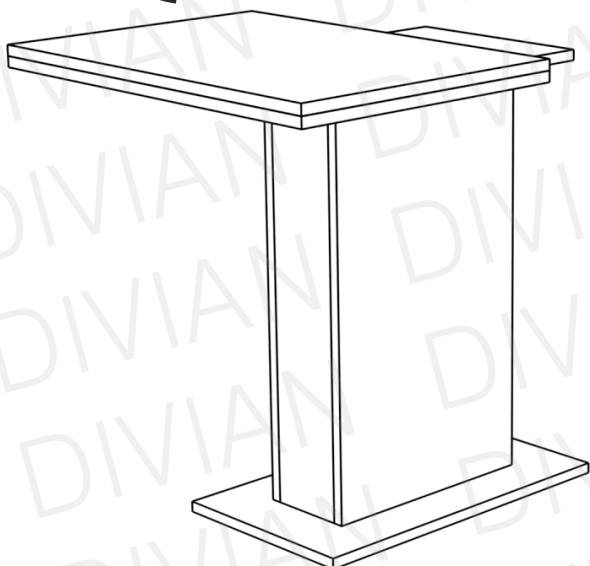


Illesszék az asztallapot az asztallábra,
és alulról egy alátéttel és egy anyával rögzítsék.

9



90°-kal forgassák el az asztallapot az összecusukott állapothoz.



10



A nyitott állapothoz először forgassák ki 90°-kal az asztallapot, majd ezután hajtsák ki!

Elfordítás nélküli kinyitáskor az asztallap sérülhet!

